

Дымоприемники Alsident

System 50

System 50 Flex

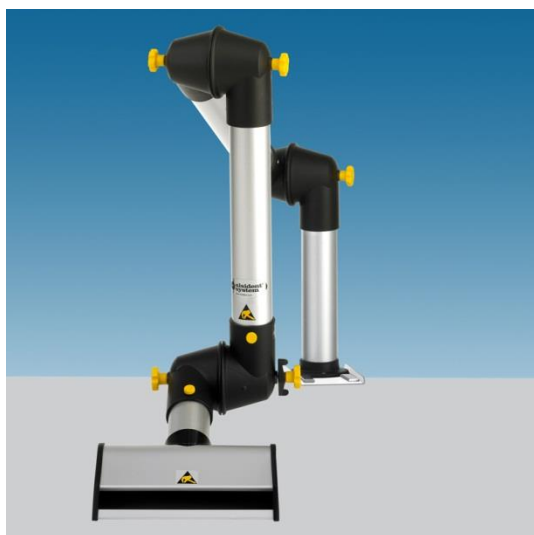
System 75

Инструкция по установке и паспорт оборудования

System 50

System 50 Flex

System 75



 **alsident[®]**
system

Антистатические и стандартные версии



Дымоприемник является одной из важнейших частей системы удаления дыма, возникающего во время пайки. От него во многом зависит эффективность работы дымоуловителя в целом, а также уровень комфорта и безопасности рабочего места электромонтажника.

Основной особенностью дымоприемников ALSIDENT® является многосекционная конструкция с шарнирным соединением секций, которая позволяет:

- максимально приблизить приемную трубу к источнику дыма и зафиксировать ее на нужной высоте над столом так, чтобы не закрывать обзор и обеспечить эффективное дымоудаление
- значительно расширить рабочую зону на столе монтажника
- снизить шум и сопротивление потоку воздуха
- установить наиболее удобный раструб под конкретную задачу
- обеспечить защиту от электростатики
- создать привлекательный внешний вид современного рабочего места

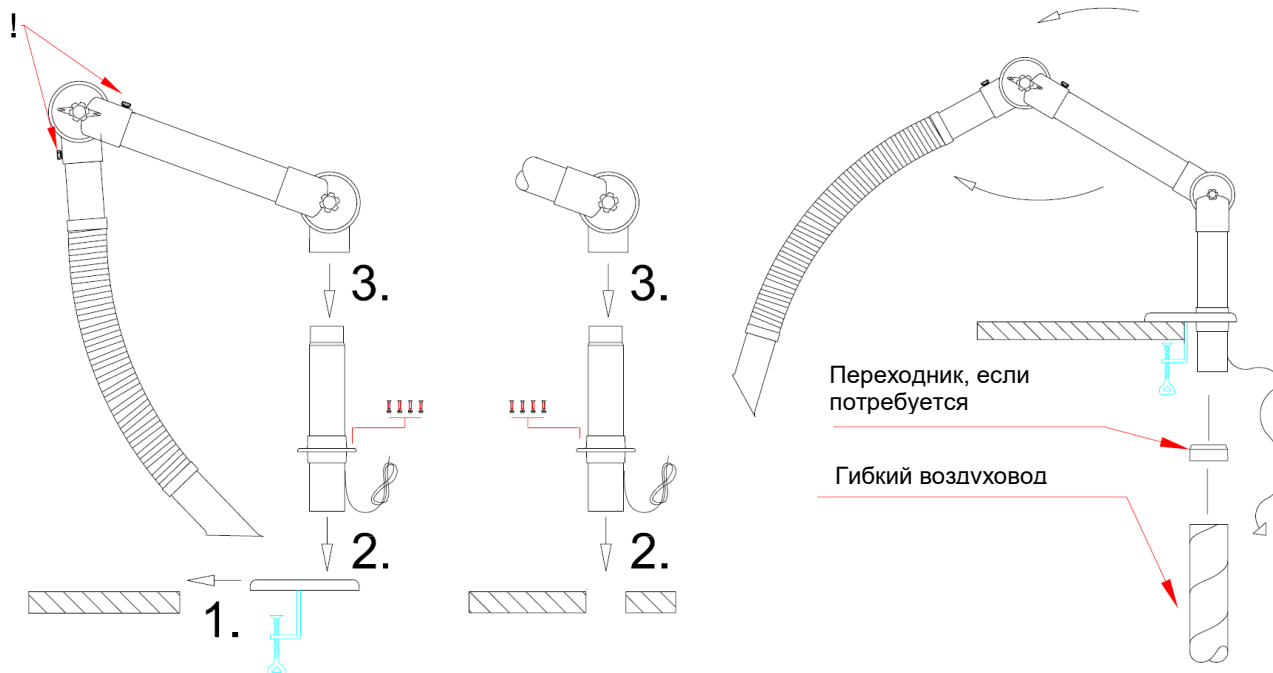
Дымоприемники ALSIDENT различаются по следующим параметрам:

- диаметр: [50](#), [75](#) или 100мм
- способ крепления: [к столу](#), [к стене](#) или к потолку
- количество секций: до трёх
- рабочее расстояние (максимальное удаление раструба от точки крепления): до 2 метров 13см
- исполнение: стандартное или антистатическое

Технические характеристики:

| | Стандартный | Антистатический |
|---|--|--|
| Рекомендуемый воздушный поток System 50: | | |
| Нормальный: | 65 м3/час | 65 м3/час |
| Минимум: | 45 м3/час | 45 м3/час |
| Максимум: | 85 м3/час | 85 м3/час |
| Рекомендуемый воздушный поток System 75: | | |
| Нормальный: | 140 м3/час | 140 м3/час |
| Минимум: | 80 м3/час | 80 м3/час |
| Максимум: | 180 м3/час | 180 м3/час |
| Температура воздуха: | -15°C - +90°C | -15°C - +90°C |
| Материалы: | | |
| Воздуховоды: | Анодированный алюминий | Хромированный алюм. (TCP) |
| Диаметр: | 50 мм (внешний) | 50 мм (внешний) |
| Шарниры: | Полипропилен (PP) | Провод. полипропилен (PP) |
| Гибкий воздуховод: | Проводящий пластик | Проводящий пластик |
| Прокладки: | Полиэтилен (PE) | Провод. полипропилен (PP) |
| Фланцы: | Полипропилен (PP) | Провод. полипропилен (PP) |
| Регулятор: | Полиэтилен (PE) | Полиэтилен (PE) |
| Рукоятки затяжки: | Полипропилен (PP) | Полипропилен (PP) |
| Шпильки: | Кислотоустойчивая нерж. Сталь (AISI 316L) | Кислотоустойчивая нерж. Сталь (AISI 316L) |
| Пружины: | Кислотоустойчивая нерж. Сталь (AISI 316L) | Кислотоустойчивая нерж. Сталь (AISI 316L) |

Установка настольного дымоприемника



Сборка дымоприемника

В зависимости от поставки, дымоприемники доставляются двумя частями.

Если вы заказали Антистатическую ESD версию дымоприемника, не забудьте о важности подключения провода заземления. Обращайтесь с ним аккуратно и не повредите.

1а. Установите струбцину на кромку столешницы и затяните винты.

1б. Просверлите отверстие в столешнице диаметром **60 мм для System 50** или **85мм для System 75**.

2. Установите первую секцию дымоприемника в отверстие струбцины или столешницы и прикрутите пластиковое вращательное кольцо винтами из комплекта поставки.

3. Установите остальные секции дымоприемника, надев шарнир на первую секцию. Обратите внимание на крепежные винты раструба, они должны быть расположены, как на рисунке выше.

Подключение воздуховода от дымоуловителя

1. Подсоедините гибкий воздуховод к дымоприемнику, как показано на рисунке. Используйте **переходники** или **хомуты-фиксаторы** при необходимости.

2. Дымоприемник может иметь заземляющий провод со **встроенным резистором 1Мом**. Подключите провод заземления к колодке заземления, если необходимо. Будьте осторожны, не повредите резистор.

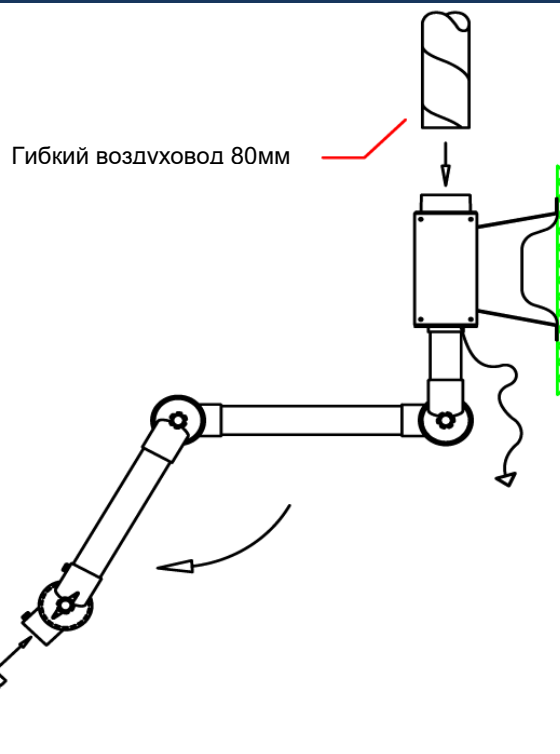
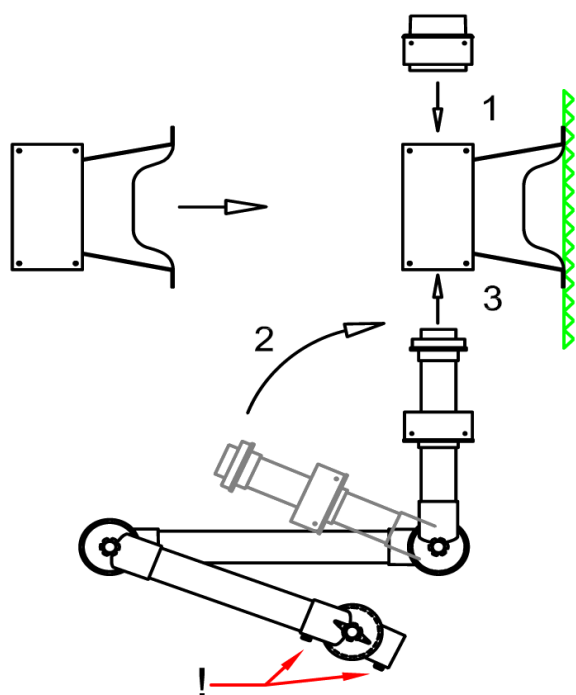
3. Разверните секции дымоприемника, как показано на рисунке.

4. Если не установлен раструб-наконечник, то, предварительно ослабив фиксирующие винты, установите наконечник. Затяните фиксирующие винты наконечника.

5. Отрегулируйте сопротивление и пружины шарниров так, чтобы дымоприемник можно было подвести к зоне загрязнения и убрать, не прилагая усилий.

6. Дымоприемник теперь готов к работе.

Установка настенного дымоприемника



Сборка дымоприемника

Если вы заказали Антистатическую ESD версию дымоприемника, не забудьте о важности подключения провода заземления. Обращайтесь с ним аккуратно и не повредите.

1. Установите настенное крепление на стену или колонну в выбранном месте. **Помните, что усилия на крепления к стене будут значительны**, устанавливайте дымоприемники только на крепкую поверхность соответствующим способом.

2. Закройте настенное крепление сверху крышкой (1) и прикрутите ее винтами из комплекта поставки.

3. Определите, куда направлены внутренние пружины шарниров, и разверните секции дымоприемника, как показано на рисунке, обратив внимание на расположение стопорных винтов раструба.

4. Установите первую секцию дымоприемника внутрь настенного крепления и прикрутите ее винтами из комплекта поставки.

Подключение воздуховода

1. Подсоедините гибкий воздуховод настенному креплению. Используйте **переходники** или **хомуты-фиксаторы** при необходимости.

2. Дымоприемник может иметь заземляющий провод со **встроенным резистором 1Мом**. Подключите провод заземления к колодке заземления, если необходимо. Будьте осторожны, не повредите резистор.

3. Разверните секции дымоприемника, как показано на рисунке.

4. Если не установлен раструб-наконечник, то, предварительно ослабив фиксирующие винты, установите наконечник. Затяните фиксирующие винты наконечника.

5. Отрегулируйте сопротивление и пружины шарниров так, чтобы дымоприемник можно было подвести к зоне загрязнения и убрать, не прилагая усилий.

6. Дымоприемник теперь готов к работе.

ГАРАНТИЙНЫЙ ТАЛОН

УСЛОВИЯ ПРЕДОСТАВЛЕНИЯ ГАРАНТИИ

1. Компания ARGUS-X (ООО Аргус-Альбион, далее - Поставщик) на правах официального представителя фирмы -изготовителя гарантирует Покупателю качество поставляемого оборудования и его безотказную работу в течение 12 месяцев с даты поставки. В случае выявления в гарантийный период заводских дефектов оборудование или несоответствия техническим характеристикам фирмы-изготовителя Поставщик обязан выполнить за свой счет ремонт или замену дефективного оборудования.

2. Гарантия не предоставляется:

- в случаях нарушения Покупателем правил эксплуатации, хранения и транспортировки, указанных в инструкции по эксплуатации, предоставляемой вместе с оборудованием или по требованию Покупателя;
- при обнаружении на оборудовании следов несанкционированного вскрытия или модернизации, а также небрежного или неправильно обращения с оборудованием, приведшего к его повреждению;
- в случае использования оборудования не по назначению, а также в случае неверного выбора модели с параметрами, не соответствующими применению;
- на части, подверженные естественному износу и старению такие, как фильтры, наконечники паяльников, нагревательные и чистящие элементы;
- если оборудование приобретено не у компании ARGUS-X или у уполномоченных ее дилеров.

3. Рекламации на оборудование принимаются по телефонам компании ARGUS-X +7-495-1238101 или на e-mail info@argus-x.ru . Рекламации принимаются при наличии копии документа, подтверждающего покупку и дату поставки. Гарантийное обслуживание выполняется в сервисном центре Поставщика, находящемся по адресу: г. Москва, ш. Энтузиастов 56 стр.20. Доставка оборудования в ремонт и обратно осуществляется силами и за счет Покупателя, если иное не указано в Договоре поставки.

ИДЕНТИФИКАЦИОННЫЕ ДАННЫЕ ОБОРУДОВАНИЯ

| Заполняется Покупателем | Заполняется Поставщиком | |
|--|-------------------------|--------|
| Модель: _____ | Дата поставки: _____ | |
| Серийный номер: _____ | Покупатель: _____ | |
| Поставщик: ARGUS X (ООО "Аргус-Альбион"), www.argus-x.ru / info@argus-x.ru +7(495) 123-8101, +7(495) 646-2464, Россия, Москва, 3-й проезд Перова Поля, дом 8 строение 11, бизнес-центр "Перово Поле" | Подпись | Печать |