

# BOFA DustPRO 250

Пылеуловитель

Инструкция по эксплуатации и  
паспорт оборудования



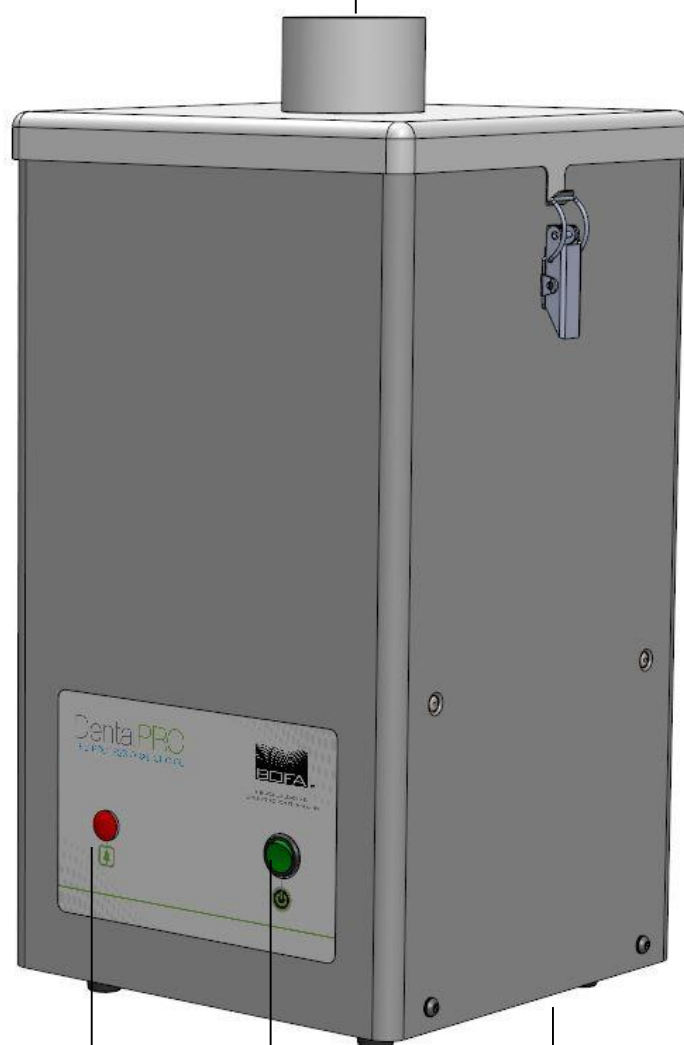
# Содержание

Обзор	1	01 Обзор пылеуловителя (передняя панель) 02 Обзор пылеуловителя (задняя панель)
Безопасность	2	01 Важные сведения по безопасности 02 Предупреждающие таблички
Распаковка и установка	3	01 Распаковка устройства и выбор места для установки
Подключение	4	01 Способы захвата дыма 02 Подключение к электропитанию 03 Возможные опции
Эксплуатация	5	01 Включение устройства
Обслуживание	6	01 Очистка устройства 02 Замена фильтров
Запасные части	7	01 Расходные материалы и утилизация фильтров
Технические характеристики	8	01 Характеристики
Гарантия	9	01 Условия гарантии и гарантийный паспорт

# Обзор

1 01

Крышка с патрубком  
для входа воздуха



Индикатор замены  
фильтров

Ножки

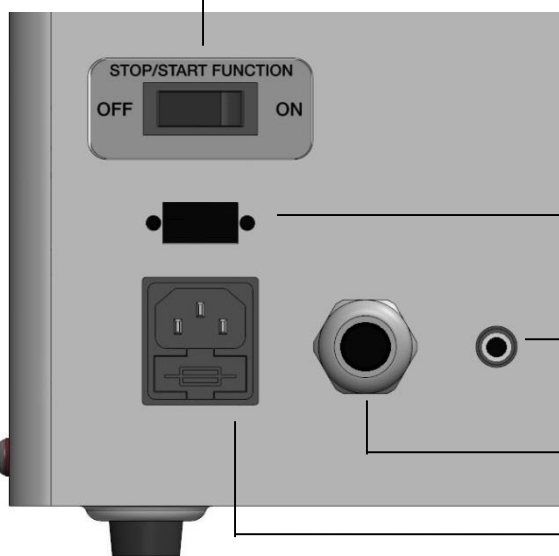
Выключатель питания

# Обзор

1 02

Замки крышки

Выключение функции  
Старт/Стоп



Разъем сигнального кабеля

Разъем ножной педали

Ввод сигнального кабеля

Разъем кабеля питания с  
предохранителями

# Безопасность

2 01

## Важные сведения по безопасности

О символах, используемых на блоке пылеуловителя и упомянутых в этом руководстве.



Опасность

Относится к непосредственно угрожающей опасности. Если опасности не избежать, это может привести к смерти или тяжелым травмам. Если этот символ отображается, обратитесь к инструкции по эксплуатации.



Предупреждение

Относится к возможно опасной ситуации. Если не избежать этой ситуации, это может привести к смерти или тяжелой травме. Если этот символ отображается, обратитесь к инструкции по эксплуатации.



Внимание

Относится к потенциально опасной ситуации. Если не избежать этой ситуации, может возникнуть риск повреждения изделия или чего-либо в его окружении.



Важно (Обратитесь к инструкции)

Относится к рекомендациям и другой особенно полезной информации. Это не означает опасную или угрожающую ситуацию. Когда этот символ отображается, обратитесь к инструкции по эксплуатации.

## Электробезопасность

Пылеуловитель спроектирован в соответствии с требованиями Директивы на низковольтное оборудование 2006/95/ЕС (предыдущая редакция 73/23/ЕЕС)

### Предупреждение

При работе с открытой крышкой отсека вентилятора/мотора, существует опасность касания элементов, находящихся под сетевым напряжением 230/115 В. Убедитесь в том, что соблюдаются все правила при работе с элементами, находящимися под сетевым напряжением.

## Важно

Для снижения риска возгорания, поражения электрическим током или травмы:

1. Перед снятием крышки отсека вентилятора/мотора всегда отключайте устройство от электросети.
2. Используйте устройство только так, как описано в этом руководстве.
3. Подключите устройство к правильно заземленной розетке.

## Опасности для глаз, дыхания и кожи

Использованный фильтр пылеуловителя может содержать частицы, некоторые из которых могут быть размером в доли микрона. Перемещение использованных фильтров может вызвать распыление этих частиц и их попадание в дыхательные пути и глаза. Кроме того, в зависимости от используемых материалов, частицы могут вызывать раздражение кожи.

**Это устройство не должно использоваться в процессах связанных с образованием искр, для работы с легковоспламеняющимися материалами, взрывоопасной пылью и газами без применения дополнительных мер предосторожности.**

**Внимание: При замене использованных фильтров всегда используйте маску, защитные ботинки, очки и перчатки.**

## Выбор угля

Обратите внимание, что наполнитель фильтра, установленного в пылеуловителе, способен адсорбировать широкий спектр органических соединений. Тем не менее, пользователь сам несет ответственность за выбор подходящего наполнителя для конкретного применения, в котором он используется.

## Техническая поддержка

По любым вопросам диагностики и ремонта, а также за консультацией - вы можете обратиться к дилеру BOFA, у которого вы приобрели данное оборудование.

## Серийный номер

Для удобства дальнейших обращений, заполните сведения об устройстве. Серийный номер находится на маркировочной табличке, расположенной на боковой или задней панели устройства. Серийный номер:

□□/□□-D P 2 5 0 -□□□□

## Безопасность



### Предупреждающие и информационные таблички

Ниже вы найдете описание всех табличек, размещенных на пылеуловителе.

#### Табличка «Очки, перчатки и маска»



Расположение: На лицевой части фильтра.

Значение: Всегда используйте очки, маску и перчатки при работе с использованными фильтрами.

#### Табличка «Не закрывать»



Расположение: Решетка охлаждения двигателя

Значение: Не закрывайте жалюзи или отверстия рядом с табличкой.

#### Табличка «Угроза поражения электрическим током»



Расположение: Вверху передней панели

Значение: Снятие крышек или панелей с данной табличкой открывает доступ к токоведущим частям пылеуловителя, которые могут находиться под сетевым напряжением.

#### Табличка «Предупреждение»



Расположение: Лицевая сторона двери.

Значение: Отключите питание перед открытием/снятием панели с данной этикеткой.

### Табличка «Серийный номер»



Расположение: Правая боковая стенка устройства

Значение: Эта табличка содержит различную информацию о пылеуловителе:

- Название компании, адрес и номер телефона
- Модель пылеуловителя
- Серийный номер устройства
- Диапазон рабочего напряжения
- Максимальная токовая нагрузка
- Рабочая частота питающей сети
- Год выпуска
- Логотипы/маркировки соответствующих сертификатов

**ПОЖАЛУЙСТА, ОБРАТИТЕ ВНИМАНИЕ:** Если оборудование используется не по назначению или для процессов, не указанных изготовителем, защита, обеспечиваемая оборудованием, может не выполняться должным образом.

#### Предупреждение о возможности пожара

В очень редких случаях, когда горящий уголек или искра попадает в пылеуловитель, это может привести к воспламенению фильтров.

Несмотря на то, что в случае возникновения пожара он скорее всего не распространится далее самого пылеуловителя, повреждение пылеуловителя может быть весьма значительным. Поэтому очень важно минимизировать эту возможность, оценив риски и определив:

- а) Необходимо ли устанавливать дополнительное противопожарное оборудование.
- б) Необходимы ли соответствующие процедуры технического обслуживания, чтобы предотвратить риск накопления пыли и мусора, которые могли бы загореться.

Это устройство не должно использоваться для процессов, при которых могут возникать искры, для работы с взрывоопасной пылью и газами или частицами, которые могут быть пирофорными (могут самопроизвольно воспламеняться) без применения дополнительных мер предосторожности.

Необходимо, чтобы дымоприемники или другие устройства для улавливания/удаления дыма и шланги/трубопроводы регулярно очищались, чтобы предотвратить накопление воспламеняющихся пыли и мусора.

## Перед установкой

3

01

### Распаковка и выбор места для установки

Перед установкой проверьте пылеуловитель на предмет повреждений. Вся упаковка должна быть удалена до того, как устройство будет подключено к питанию.

**Пожалуйста, перед использованием пылеуловителя внимательно прочитайте настоящую инструкцию по эксплуатации.**

1. Переместите устройство в то место, где оно будет установлено и удалите внешнюю упаковку.

**Пылеуловитель должен быть установлен в хорошо проветриваемом помещении.**

Для обеспечения достаточного доступа воздуха убедитесь, что расстояние от всех вентиляционных решеток устройства до окружающих предметов не менее 500мм.

2. Убедитесь, что фильтры расположены верно перед тем, как закрыть крышку и зафиксировать её защелками.



#### **Внимание**

Из-за большого веса пылеуловителя следует использовать подходящее подъемное оборудование и соблюдать соответствующие меры предосторожности. (см. Приложение для уточнения веса устройства)



#### **Внимание**

Не блокируйте и не закрывайте впускное отверстие воздушного потока и решетки вентиляции двигателя на устройстве, так как это сильно ограничивает поток воздуха и может привести к повреждению устройства.



#### **Внимание**

Ни при каких обстоятельствах не блокируйте и не закрывайте выпускное отверстие воздушного потока, так как это ограничит поток воздуха и вызовет перегрев.

## Установка

### 4 01

Во время лазерной гравировки или резки поверхность материала подвергается термическому разложению, сгорает. Продукты этого разложения имеют газообразную форму, а также форму дыма, взвеси твердых частиц. Энергия теплового расширения с большой скоростью отводит эти продукты от фронта термического разложения и образуется дым.

#### Почему следует использовать пылеуловитель?

1. Технологический – ухудшение параметров вашего инструмента, связанные с загрязнением оборудования. Особенно это касается микроскопов и камер наблюдения, головки лазера, стеклянных поверхностей и поверхностей, требующих особой чистоты.
2. Здоровье и безопасность - последствия, которые могут сказаться на работниках, контактирующих с дымом; Частицы, выделяемые во время лазерной обработки, имеют как видимые, так и субмолекулярные размеры и почти все могут попасть в дыхательные пути. Пыль и дым любого вида может стать веществом опасным для здоровья согласно международным нормам по Учету Опасных Для Здоровья Человека Веществ (COSHH, Control Of Substances Hazardous To Health), когда она присутствует в воздухе в концентрации равной или превышающей 10 мг/м<sup>3</sup> а течение 8-ми часов для взвешенной в воздухе пыли или 4 мг/м<sup>3</sup> - для вдыхаемой пыли.

#### Общие советы при установке пылеуловителя:

- Старайтесь минимизировать длину воздуховодов
- Избегайте перегибов и крутых углов при прокладке гибких и жестких воздуховодов
- Используйте больший диаметр воздуховодов, если возможно
- Подводите дымоприемник или короб как можно ближе к источнику дыма

#### Способы отвода дыма

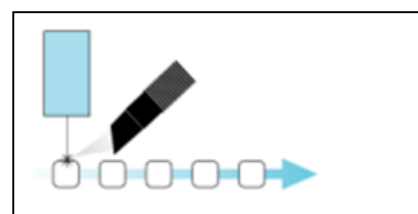
##### Гибкий дымоприемник

В большинстве задач ручной пайки источник загрязнений стационарный и концентрированный. В

этом случае используют дымоприемник с косым срезом, располагая его как можно ближе к точке работы.

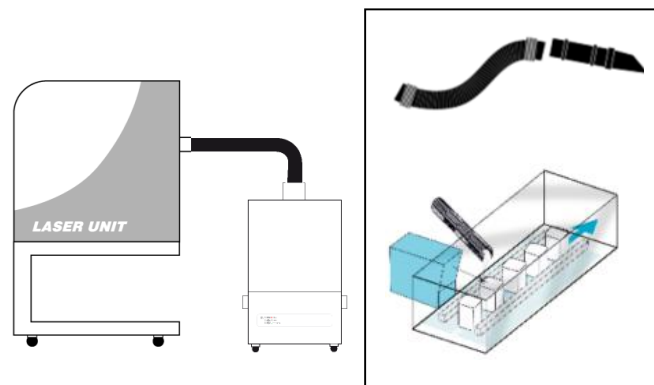
##### Движущиеся объекты

Для движущихся объектов, например, конвейера бутылок, маркируемых лазером, дымоприемник или короб располагается как можно ближе к точке маркировки. Располагайте раструб навстречу движению конвейера. Установите минимальный приемлемый воздушный поток компрессора очистки рабочей зоны, если используется. Из-за турбулентности, вызванной быстрым движением, может понадобиться установка двух дымоприемников или коробов по обе стороны конвейера.



##### Закрытые короба

Возможно закрепить дымоприемник на корпусе короба маркиратора на расстоянии 50-75мм от источника дыма.



##### Вытяжные кабины

Если ваше оборудование имеет вытяжную кабину, то весь процесс пайки находится внутри закрытого корпуса, то пылеуловитель можно подключить непосредственно к воздушному выходу кабины (обычно 75 или 100мм в диаметре). Следует выбирать пылеуловитель со схожим воздушным входом или использовать переходник. Длина воздуховода должна быть как можно меньше.

##### Выброс чистого воздуха наружу помещения

Если потребуется, ваш пылеуловитель может быть оборудован воздушными выходами для выброса чистого воздуха. Эти воздушные выходы выполнены в виде цилиндрических патрубков для подключения к круглым гибким или жестким воздуховодам.



# Установка



02

## Технические характеристики DUSTPRO 250

Размеры: Высота 580мм Глубина 414мм Ширина 397мм

Масса: 40кг

Напряжение питания: 115/230В

Частота напряжения питания: 50/60Гц

Максимальный ток: 0.9А

Мощность: 140Вт

Производительность: 180 м<sup>3</sup>/ч

## Подключение к источнику питания

Пожалуйста, учитывайте приведенные выше характеристики при выборе розетки электропитания и убедитесь, что линия питания подходит для подключения вашего пылеуловителя.

Проверьте целостность шнура питания, если он поврежден, не подключайте блок пылеуловителя к сети. Шнур питания может быть заменен только инженером BOFA, поскольку после замены может потребоваться проведение испытания на электрическую безопасность.



Блок пылеуловителя **ДОЛЖЕН** быть подключен только к правильно заземленной розетке.

Подключите кабель питания к изолированной розетке электропитания.

Розетка электропитания должна быть расположена рядом с пылеуловителем, к ней должен быть обеспечен легкий доступ для включения/выключения. Кабель должен быть проложен таким образом, чтобы не создавать опасность для движения людей.

# Установка



## Возможные опции

Пылеуловитель DUSTPRO 250 может быть дооборудован в соответствии с вашими требованиями. Дополнительные опции обсуждаются во время заказа и устанавливаются перед отправкой.

## Удаленный пуск/остановка.

Если эта система установлена, возможен запуск и остановка пылеуловителя управляющей лазерной машиной.

**Внимание:** Перед началом работы убедитесь в правильном подключении всей электрики.

## Управление постоянным напряжением

Красный и черный провода следует подключать к постоянному напряжению, если подать напряжение, двигатель заработает, если отключить – плавно остановится. Чтобы управление было возможным выключатель питания на передней панели должен быть включен.

Рабочее напряжение для этого сигнала 24В. Не превышайте напряжение, это может вызвать повреждение внутренних цепей пылеуловителя.

**Красный провод = V+**

**Черный провод = V-**

## Управление замыканием проводов кабеля

Если вы выбрали опцию управления замыканием проводов, установите выключатель или подключите провода к схеме с открытым коллектором.

## Выключатель системы Старт/Стоп

Если вы хотите запустить пылеуловитель без подачи напряжения на провода интерфейса Старт/Стоп, воспользуйтесь выключателем этой системы.

## Положение "On"

Система включена, требуется подача напряжения или замыкание проводов, в зависимости от конфигурации.

## Положение "Off"

Система выключена. В этом положении не требуется никаких внешних сигналов, вытяжка заработает независимо от поданных напряжений или замыкания проводов.

## Опция сигнализации о состоянии фильтров и сбое в системе

Эта опция включает в себя датчик давления для контроля состояния фильтров и работы системы. Сигнал выводится через светодиодные индикаторы на передней панели и дополнительно через кабель управления по зеленому и белому проводу.

Между контактами зеленого и белого проводов нулевое сопротивление (КЗ), когда состояние фильтров удовлетворительное и устройство работает. Оно меняется на большое (разомкнуты ХХ) при отказе системы. Контроль состояния следует производить наблюдением напряжения на проводе (цепь контроля напряжения).

- **Максимальное напряжение: 24В пер ток**
- **Максимальны ток: 3А @ пер ток или**
- **Максимальное напряжение: 24В пост ток**
- **Максимальны ток: 3А @ пост ток**

## Опциональный совмещенный сигнал

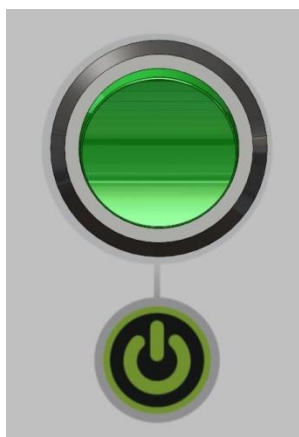


# Работа



## Включение пылеуловителя

Пылеуловитель DustPRO 250 оснащен выключателем сетевого питания, расположенным на передней панели устройства. Питание устройства можно включать и выключать, переключением тумблера.



## Установка величины воздушного потока



Пылеуловитель, дымоприемники и воздуховоды должны быть установлены и подключены до того, как будет производиться установка величины воздушного потока.

# Обслуживание



01

## Техническое обслуживание на территории Великобритании

В соответствии с требованиями законодательства, согласно разделу 9 правил COSHH, все локальные системы вытяжной вентиляции тщательно проверяются и тестируются не реже одного раза в 14 месяцев (как правило, ежегодно). Утвержденный свод правил рекомендует, чтобы визуальная проверка проводилась не реже одного раза в неделю.

Согласно требованиям COSHH, ежегодный осмотр и тестирование должны выполняться компетентным лицом и результаты должны быть задокументированы.

Обратитесь к вашему дилеру за дополнительной информацией о проверке и сертификации.

## Общие сведения по техническому обслуживанию

Техническое обслуживание силами пользователя заключается лишь в проведении очистки блока и замене фильтров, только специальный персонал, прошедший обучение по техническому обслуживанию, имеет право проводить тестирование компонентов пылеуловителя и их замену. Выполнение работ неуполномоченным лицом или использование не оригинальных сменных фильтров могут привести к потенциально опасной ситуации и/или повреждению блока пылеуловителя и потере гарантии производителя.

## Очистка устройства

Порошковое покрытие, которым окрашен корпус пылеуловителя можно очистить влажной тканью и неагрессивным моющим средством, не используйте абразивные средства, так как это может повредить покрытие.

Решетки вентиляции двигателя и выпускное отверстие воздушного потока следует очищать один раз в год, чтобы предотвратить накопление пыли и перегрев устройства.

## Информация о фильтре

Пользователю следует вести журнал замены фильтров. Необходимо обратить внимание на состояние фильтров, когда на панели отображается соответствующее сообщение (подробнее на следующей странице) или, когда пылеуловитель больше не удаляет дым эффективно.

Все фильтры тестируются по стандарту BS3928. Сертификат соответствия для каждого фильтра предоставляется по запросу.

Рекомендуется, чтобы у вас всегда был запасной комплект фильтров, чтобы избежать продолжительного простоя устройства. Артикулы сменных фильтров можно найти на фильтрах, установленных в вашей системе.

Во избежание перегрева не допускайте работы пылеуловителя с полностью засоренным фильтром или с загрязненными пылью впускными/выпускными отверстиями.

## Предупреждение о возможности пожара

В очень редких случаях, когда горящий уголек или искра попадает в пылеуловитель, это может привести к воспламенению фильтров.

Несмотря на то, что в случае возникновения пожара он скорее всего не распространится далее самого пылеуловителя, повреждение пылеуловителя может быть весьма значительным. Поэтому очень важно минимизировать эту возможность, оценив риски и определив:

а) Необходимо ли устанавливать дополнительное противопожарное оборудование.

б) Необходимы ли соответствующие процедуры технического обслуживания, чтобы предотвратить риск накопления пыли и мусора, которые могли бы загореться.

Это устройство не должно использоваться для процессов, при которых могут возникать искры, для работы с взрывоопасной пылью и газами или частицами, которые могут быть пирофорными (могут самопроизвольно воспламеняться) без применения дополнительных мер предосторожности.

Необходимо, чтобы дымоприемники или другие устройства для улавливания/удаления дыма и шланги/трубопроводы регулярно очищались, чтобы предотвратить накопление воспламеняющихся пыли и мусора.

# Обслуживание

6

02

## Замена фильтров

Пылеуловитель DUSTPRO 250 предупредит пользователя, когда фильтр будет загрязнен. Необходимо всегда быть готовым к тому, что фильтр скоро нужно будет заменить.



Фильтр необходимо заменить, когда на панели загорится красный светодиод «Фильтр загрязнен полностью».

**Не включайте пылеуловитель с забитыми фильтрами. Двигатель может перегреться и выйти из строя.**

Для извлечения и замены фильтра-мешка выполните действия, перечисленные ниже:

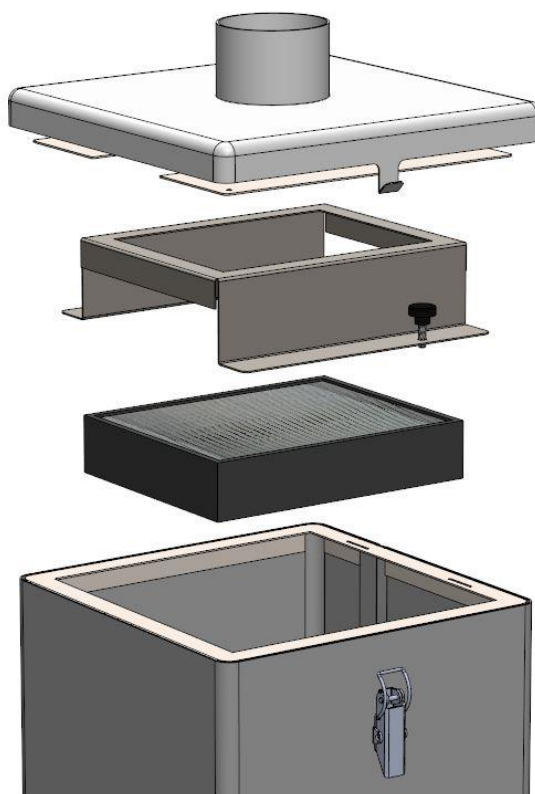
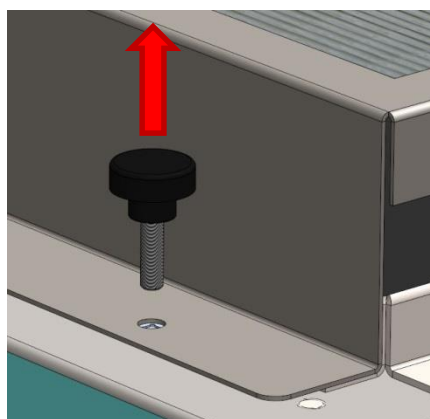
1. Отключите электропитание от пылеуловителя.
2. Откройте замки защелки и поднимите верхнюю крышку. Гибкий воздуховод можно не отсоединять.
3. Поднимите пластину крепления фильтра. Сдвиньте фильтр из направляющей.
4. Сразу упакуйте старый фильтр в полиэтиленовый пакет.
5. Установите новый фильтр в обратном порядке.
6. Установите верхнюю часть пылеуловителя на место.
7. Подключите электропитание обратно.

**Пользуйтесь защитными перчатками и очками во время замены фильтров.**

**Замечание: Фильтр должен быть установлен во время работы пылеуловителя, не включайте пылеуловитель без фильтров.**

Чтобы поменять HEPA фильтр тонкой очистки:

1. Отключите электропитание от пылеуловителя.
2. Откройте замки защелки и поднимите верхнюю крышку. Гибкий воздуховод можно не отсоединять.
3. Поднимите пластину крепления фильтра. Сдвиньте фильтр-мешок из направляющей.
4. Открутите два винта, удерживающие обойму HEPA фильтра.
5. Снимите обойму и достаньте HEPA фильтр.
6. Сразу упакуйте старый фильтр в полиэтиленовый пакет.
7. Установите новый фильтр в обратном порядке.
8. Установите верхнюю часть пылеуловителя на место.
9. Подключите электропитание обратно.



## Запасные части



### Расходные материалы

Пылеуловитель DUSTPRO 250 имеет в своем составе предварительный и комбинированный фильтры. Они должны быть заменены, как только система управления пылеуловителем сообщит вам о такой необходимости (см. раздел 6 для замены фильтров).

Для поддержки эффективности работы всей системы используйте только оригинальные фильтры BOFA. Чтобы заказать новые фильтры, обратитесь к вашему поставщику [www.argus-x.ru](http://www.argus-x.ru)

### Протокол технического обслуживания

В таблице ниже пользователь может вести журнал замены фильтров.

Серийный номер блока:			
Предварительный фильтр		Комбинированный фильтр	
Дата	Инженер	Дата	Инженер

### Утилизация фильтров

Комбинированный фильтр изготовлен из нетоксичных материалов. Фильтры не подлежат повторному использованию, очистка использованных фильтров не рекомендуется. Способ утилизации использованных фильтров зависит от веществ, которые они уловили.

### Справочная информация по утилизации

Вещество	Код согласно EWC*	Примечание
Не опасное	15 02 03	Может быть утилизировано как неопасные отходы.
Опасное	15 02 02M	Следует определить тип опасности и риски. Пороговые значения можно вычислить по количеству вредных веществ в фильтрах. Если оно превышает ПДК, то следует произвести утилизацию в соответствии с местным законодательством.

\* European Waste Catalogue (Европейский каталог отходов)

# Технические характеристики



## Модель пылеуловителя: DUSTPRO 250

Производительность: 180м<sup>3</sup>/ч (106фут<sup>3</sup>/мин)

Масса: 8кг (18фунтов)

Вытяжка: Центробежный вентилятор

Мощность: 135Вт

Напряжение питания: 115-230В

Частота сети: 50/60Гц

Максимальный ток: 0.9А

Уровень шума: не более 58 дБ(А)

(на обычной нагрузке)

Размеры:

	Метрическая (мм)	Имперская (дюймы)
Высота	522	20.5
Глубина	260	10.2
Высота	274	10.8

Фильтры:

Тип фильтра	Эффективность
Предварительный фильтр-мешок	95% на 0.9мкм
HEPA	99.997% для частиц 0.3микрон

Условия эксплуатации:

Температура: от +5°C до +40°C

Влажность: макс. 80% ОВ при 31°C

макс. 50% ОВ при 40°C

# Гарантия

9 01

## ГАРАНТИЙНЫЙ ТАЛОН

### УСЛОВИЯ ОБЕСПЕЧЕНИЯ ГАРАНТИИ

1. Компания ARGUS-X (ООО Аргус-Альбион, далее - Поставщик) на правах официального представителя фирмы - изготовителя гарантирует Покупателю качество поставляемого оборудования и его безотказную работу в течение 12 месяцев с даты поставки. В случае выявления в гарантийный период заводских дефектов оборудование или несоответствия техническим характеристикам фирмы-изготовителя Поставщик обязан выполнить за свой счет ремонт или замену дефективного оборудования.
2. Гарантия не предоставляется:
  - в случаях нарушения Покупателем правил эксплуатации, хранения и транспортировки, указанных в инструкции по эксплуатации, предоставляемой вместе с оборудованием или по требованию Покупателя;
  - при обнаружении на оборудовании следов несанкционированного вскрытия или модернизации, а также небрежного или неправильно обращения с оборудованием, приведшего к его повреждению;
  - в случае использования оборудования не по назначению, а также в случае неверного выбора модели с параметрами, не соответствующими применению;
  - в случае использования фильтров и других расходных материалов, не одобренных компанией BOFA;
  - на части, подверженные естественному износу и старению такие, как фильтры, наконечники паяльников, нагревательные и чистящие элементы;
  - если оборудование приобретено не у компании ARGUS-X или у уполномоченных ее дилеров.
3. Рекламации на оборудование принимаются по телефонам компании ARGUS-X +7-495-1238101 или на e-mail [info@argus-x.ru](mailto:info@argus-x.ru) . Рекламации принимаются при наличии копии документа, подтверждающего покупку и дату поставки. Гарантийное обслуживание выполняется в сервисном центре Поставщика, находящемся по адресу: г. Москва, ш. Энтузиастов 56 стр.20. Доставка оборудования в ремонт и обратно осуществляется силами и за счет Покупателя, если иное не указано в Договоре поставки.

### ИДЕНТИФИКАЦИОННЫЕ ДАННЫЕ ОБОРУДОВАНИЯ

Заполняется Покупателем

Заполняется Поставщиком

Модель: _____	Дата поставки: _____	
Серийный номер: _____	Покупатель: _____	
Поставщик: <b>ARGUS X</b> (ООО "Аргус-Альбион"), <a href="http://www.argus-x.ru">www.argus-x.ru</a> / <a href="mailto:info@argus-x.ru">info@argus-x.ru</a> +7(495) 123-8101, +7(495) 646-2464, Россия, Москва, 3-й проезд Перова Поля, дом 8 строение 11, бизнес-центр "Перово Поле"	Подпись	Печать