

BOFA FumeKART

Универсальный мобильный
дымоуловитель

Инструкция по эксплуатации и
паспорт оборудования

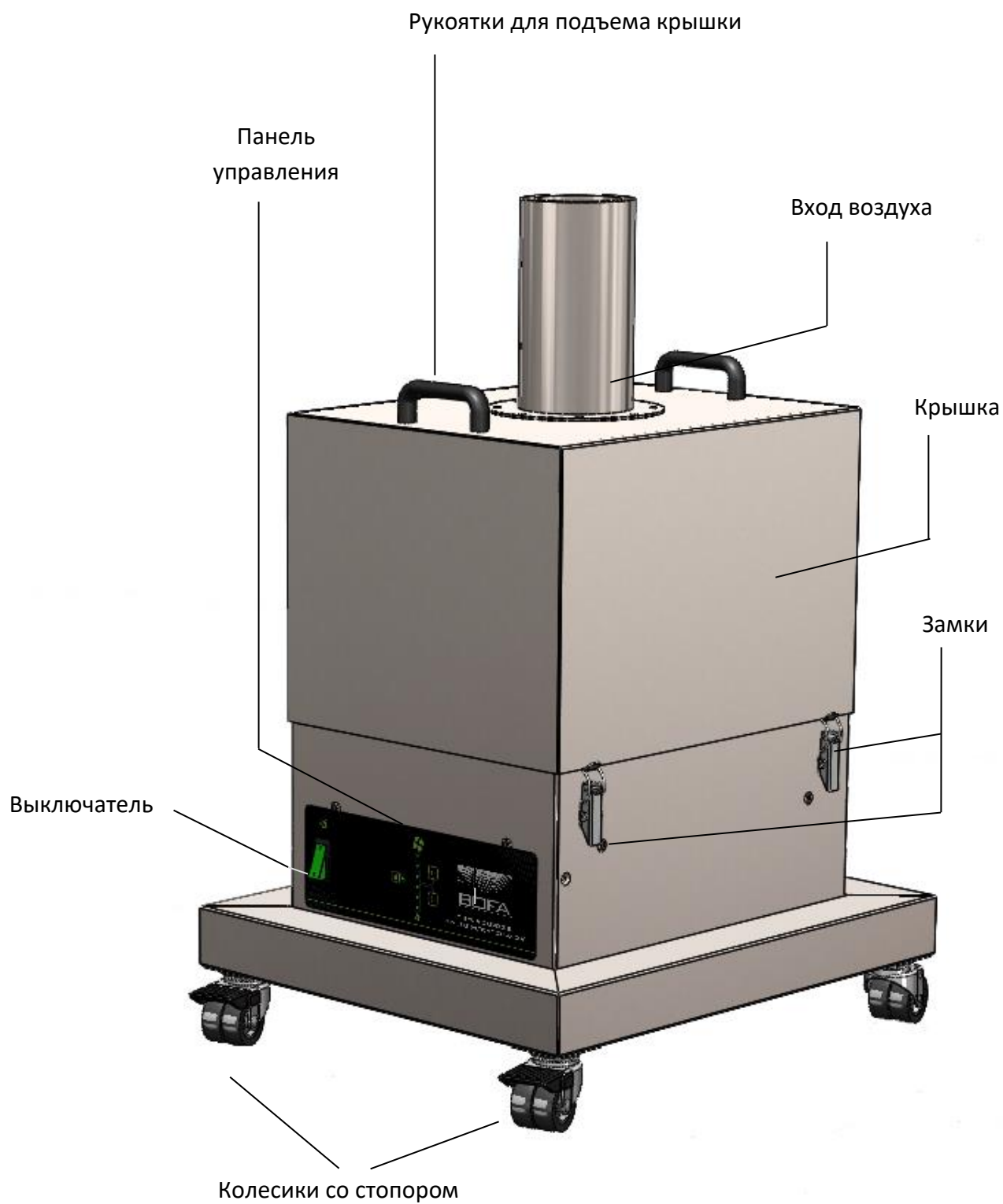


Содержание

Обзор	1	01 Обзор дымоуловителя (передняя панель) 02 Обзор дымоуловителя (задняя панель) 02 Обзор панели управления
Безопасность	2	01 Важные сведения по безопасности 02 Предупреждающие таблички
Распаковка и установка	3	01 Распаковка устройства и выбор места для установки
Подключение	4	01 Подключение к электропитанию
Эксплуатация	5	01 Включение устройства
Обслуживание	6	01 Очистка устройства 02 Замена фильтров
Запасные части	7	01 Расходные материалы и утилизация фильтров
Технические характеристики	8	01 Характеристики
Гарантия	9	01 Условия гарантии и гарантийный паспорт

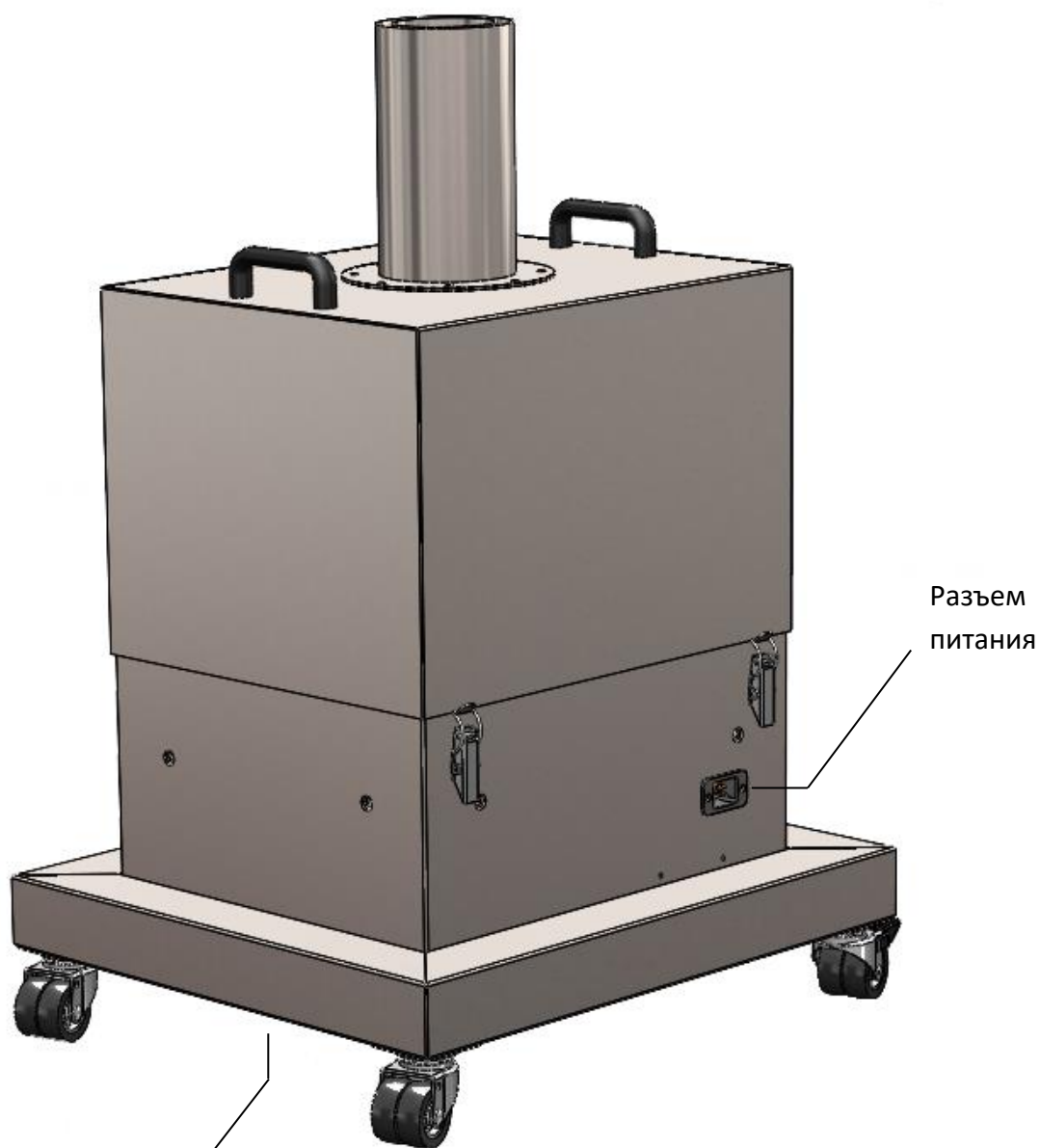
Обзор

1 01



Обзор

1 02



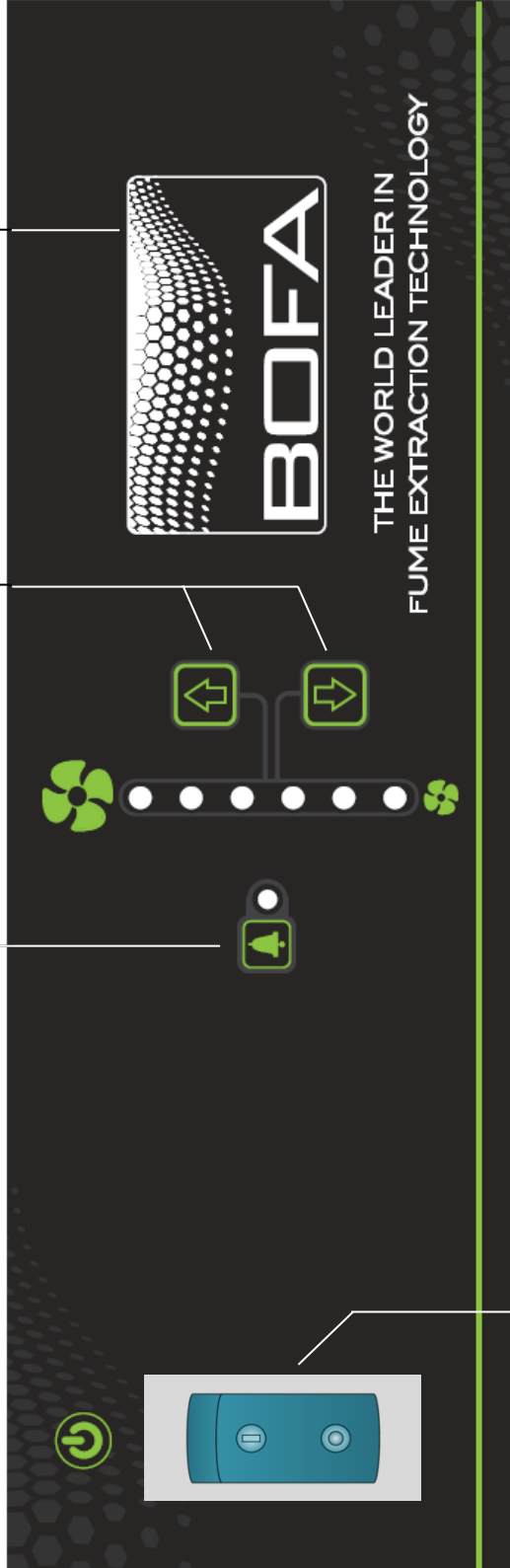
Разъем
питания

Выброс чистого воздуха и
решетка охлаждения двигателя

Логотип
компании

Регулировка
скорости

VOC датчик



Выключатель питания

Безопасность

2 01

Важные сведения по безопасности

О символах, используемых на блоке дымоуловителя и упомянутых в этом руководстве.



Опасность

Относится к непосредственно угрожающей опасности. Если опасности не избежать, это может привести к смерти или тяжелым травмам. Если этот символ отображается, обратитесь к инструкции по эксплуатации.



Предупреждение

Относится к возможно опасной ситуации. Если не избежать этой ситуации, это может привести к смерти или тяжелой травме. Если этот символ отображается, обратитесь к инструкции по эксплуатации.



Внимание

Относится к потенциально опасной ситуации. Если не избежать этой ситуации, может возникнуть риск повреждения изделия или чего-либо в его окружении.



Важно (Обратитесь к инструкции)

Относится к рекомендациям и другой особенно полезной информации. Это не означает опасную или угрожающую ситуацию. Когда этот символ отображается, обратитесь к инструкции по эксплуатации.

Электробезопасность

Дымоуловитель спроектирован в соответствии с требованиями Директивы на низковольтное оборудование 2006/95/EC (предыдущая редакция 73/23/ЕЕС)

Предупреждение

При работе с открытой крышкой отсека вентилятора/мотора, существует опасность касания элементов, находящихся под сетевым напряжением 230/115 В. Убедитесь в том, что соблюдаются все правила при работе с элементами, находящимися под сетевым напряжением.

Важно

Для снижения риска возгорания, поражения электрическим током или травмы:

1. Перед снятием крышки отсека вентилятора/мотора всегда отключайте устройство от электросети.
2. Используйте устройство только так, как описано в этом руководстве.
3. Подключите устройство к правильно заземленной розетке.

Опасности для глаз, дыхания и кожи

Использованный фильтр дымоуловителя может содержать частицы, некоторые из которых могут быть размером в доли микрона. Перемещение использованных фильтров может вызвать распыление этих частиц и их попадание в дыхательные пути и глаза. Кроме того, в зависимости от используемых материалов, частицы могут вызывать раздражение кожи.

Это устройство не должно использоваться в процессах связанных с образованием искр, для работы с легковоспламеняющимися материалами, взрывоопасной пылью и газами без применения дополнительных мер предосторожности.

Внимание: При замене использованных фильтров всегда используйте маску, защитные ботинки, очки и перчатки.

Выбор угля

Обратите внимание, что наполнитель фильтра, установленного в дымоуловителе, способен адсорбировать широкий спектр органических соединений. Тем не менее, пользователь сам несет ответственность за выбор подходящего наполнителя для конкретного применения, в котором он используется.

Техническая поддержка

По любым вопросам диагностики и ремонта, а также за консультацией - вы можете обратиться к дилеру BOFA, у которого вы приобрели данное оборудование.

Серийный номер

Для удобства дальнейших обращений, заполните сведения об устройстве. Серийный номер находится на маркировочной табличке, расположенной на боковой или задней панели устройства. Серийный номер:

□ □ / F U M E K A R T - □ □ □

Безопасность



Предупреждающие и информационные таблички

Ниже вы найдете описание всех табличек, размещенных на дымоуловителе.

Табличка «Очки, перчатки и маска»



Расположение: На лицевой части фильтра.

Значение: Всегда используйте очки, маску и перчатки при работе с использованными фильтрами.

Табличка «Не закрывать»



Расположение: Решетка охлаждения двигателя

Значение: Не закрывайте жалюзи или отверстия рядом с табличкой.

Табличка «Угроза поражения электрическим током»



Расположение: Вверху передней панели

Значение: Снятие крышек или панелей с данной табличкой открывает доступ к токоведущим частям дымоуловителя, которые могут находиться под сетевым напряжением.

Табличка «Предупреждение»



Расположение: Лицевая сторона двери.

Значение: Отключите питание перед открытием/снятием панели с данной этикеткой.

Табличка «Серийный номер»



Расположение: Правая боковая стенка устройства

Значение: Эта табличка содержит различную информацию о дымоуловителе:

- Название компании, адрес и номер телефона
- Модель дымоуловителя
- Серийный номер устройства
- Диапазон рабочего напряжения
- Максимальная токовая нагрузка
- Рабочая частота питающей сети
- Год выпуска
- Логотипы/маркировки соответствующих сертификатов

ПОЖАЛУЙСТА, ОБРАТИТЕ ВНИМАНИЕ: Если оборудование используется не по назначению или для процессов, не указанных изготовителем, защита, обеспечиваемая оборудованием, может не выполняться должным образом.

Предупреждение о возможности пожара

В очень редких случаях, когда горящий уголек или искра попадает в дымоуловитель, это может привести к воспламенению фильтров.

Несмотря на то, что в случае возникновения пожара он скорее всего не распространится далее самого дымоуловителя, повреждение дымоуловителя может быть весьма значительным. Поэтому очень важно минимизировать эту возможность, оценив риски и определив:

- а) Необходимо ли устанавливать дополнительное противопожарное оборудование.
- б) Необходимы ли соответствующие процедуры технического обслуживания, чтобы предотвратить риск накопления пыли и мусора, которые могли бы загореться.

Это устройство не должно использоваться для процессов, при которых могут возникать искры, для работы с взрывоопасной пылью и газами или частицами, которые могут быть пирофорными (могут самопроизвольно воспламениться) без применения дополнительных мер предосторожности.

Необходимо, чтобы дымоприемники или другие устройства для улавливания/удаления дыма и шланги/трубопроводы регулярно очищались, чтобы предотвратить накопление воспламеняющихся пыли и мусора.

Перед установкой

3 01

Распаковка и выбор места для установки

Перед установкой проверьте дымоуловитель на предмет повреждений. Вся упаковка должна быть удалена до того, как устройство будет подключено к питанию.

Пожалуйста, перед использованием дымоуловителя внимательно прочитайте настоящую инструкцию по эксплуатации.

1. Переместите устройство в то место, где оно будет установлено и удалите внешнюю упаковку.

Дымоуловитель должен быть установлен в хорошо проветриваемом помещении.

Для обеспечения достаточного доступа воздуха убедитесь, что расстояние от всех вентиляционных решеток устройства до окружающих предметов не менее 500мм. Не допускайте попадания салфеток и полотенца под дымоуловитель и в дымоприемник.

2. Предварительный фильтр находится наверху внутри основного. Убедитесь, что фильтры расположены верно перед тем, как закрыть крышку и зафиксировать её защелками. На фильтрах есть стрелки, они должны смотреть вниз.



Внимание

Из-за большого веса дымоуловителя следует использовать подходящее подъемное оборудование и соблюдать соответствующие меры предосторожности. (см. Приложение для уточнения веса устройства)



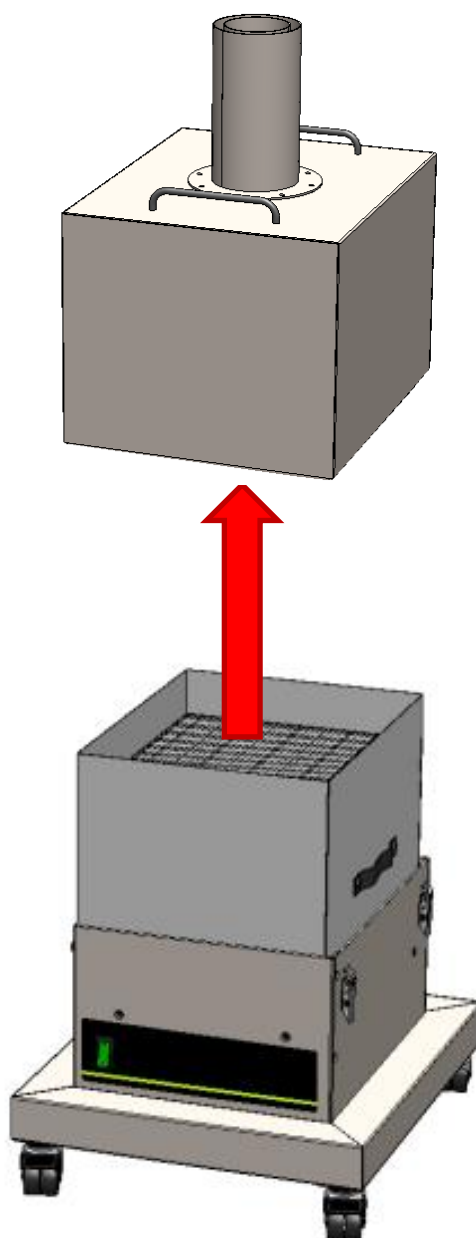
Внимание

Не блокируйте и не закрывайте впускное отверстие воздушного потока и решетки вентиляции двигателя на устройстве, так как это сильно ограничивает поток воздуха и может привести к повреждению устройства.



Внимание

Ни при каких обстоятельствах не блокируйте и не закрывайте выпускное отверстие воздушного потока, так как это ограничит поток воздуха и вызовет перегрев.



Установка



01

Технические характеристики FUMEKART

Размеры: Высота 880мм Глубина 552мм Ширина 476мм

Масса: 54.5кг

Напряжение питания: 115-230В

Частота напряжения питания: 50/60Гц

Максимальный ток: 12.5А

Мощность: 1100Вт

Производительность: 380 м³/ч

Подключение к источнику питания

Пожалуйста, учитывайте приведенные выше характеристики при выборе розетки электропитания и убедитесь, что линия питания подходит для подключения вашего дымоуловителя.

Проверьте целостность шнура питания, если он поврежден, не подключайте блок дымоуловителя к сети.



Блок дымоуловителя **ДОЛЖЕН** быть подключен только к правильно заземленной розетке.

Подключите кабель питания к изолированной розетке электропитания.

Розетка электропитания должна быть расположена рядом с дымоуловителем, к ней должен быть обеспечен легкий доступ для включения/выключения. Кабель должен быть проложен таким образом, чтобы не создавать опасность для движения людей.

Работа



01

Включение дымоуловителя

Дымоуловитель FumeKART оснащен выключателем сетевого питания, расположенным на передней панели устройства.

Питание устройства можно включать и выключать, нажатием кнопок «I» и «O» переключателя.



Установка величины воздушного потока

Дымоуловитель FUMEKART имеет функцию автоматического поддержания воздушного потока. Пользователь может установить требуемое значение воздушного потока. С течением времени, когда фильтры начинают загрязняться, дымоуловитель будет увеличивать скорость вращения вентилятора для обеспечения заданного потока воздуха, чтобы компенсировать потерю производительности, вызванную увеличением сопротивления загрязненных фильтров.



Дымоуловитель, дымоприемники и воздуховоды должны быть установлены и подключены до того, как будет производиться установка величины воздушного потока.

Для установки величины воздушного потока

Удерживайте нажатыми стрелки «Вверх» и «Вниз» на панели управления в течение 5 секунд (не понадобится на новых моделях). Зеленый светодиод начнет мигать, указывая, что дымоуловитель находится в режиме установки. Теперь вы можете увеличить или уменьшить поток, удерживая стрелку «Вверх» или «Вниз». Величина потока обозначена шестью синими светодиодами на передней панели, которые

соответствуют 6 уровням, где 6 – максимальный поток, а 1 – минимальный поток.

По возможности, старайтесь использовать минимальный уровень воздушного потока, при котором весь дым будет полностью захватываться. Необходимый уровень воздушного потока может быть разным в зависимости от вашей задачи или процесса. После того, как вы установили требуемый воздушный поток, для сохранения этого значения не нажимайте кнопки управления и через 10-20 секунд дымоуловитель вернется к обычному режиму работы.

Больше

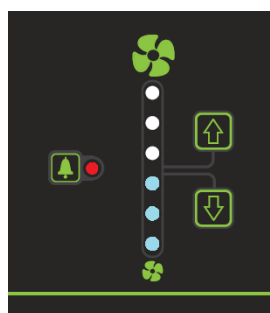


Меньше



Прогрев датчика VOC

Лампочка датчика летучих органических соединений может мигать несколько секунд после включения дымоуловителя. Это нормально.



Обслуживание



01

Техническое обслуживание на территории Великобритании

В соответствии с требованиями законодательства, согласно разделу 9 правил COSHH, все локальные системы вытяжной вентиляции тщательно проверяются и тестируются не реже одного раза в 14 месяцев (как правило, ежегодно). Утвержденный свод правил рекомендует, чтобы визуальная проверка проводилась не реже одного раза в неделю.

Согласно требованиям COSHH, ежегодный осмотр и тестирование должны выполняться компетентным лицом и результаты должны быть задокументированы.

Обратитесь к вашему дилеру за дополнительной информацией о проверке и сертификации.

Общие сведения по техническому обслуживанию

Техническое обслуживание силами пользователя заключается лишь в проведении очистки блока и замене фильтров, только специальный персонал, прошедший обучение по техническому обслуживанию, имеет право проводить тестирование компонентов дымоуловителя и их замену. Выполнение работ неуполномоченным лицом или использование не оригинальных сменных фильтров могут привести к потенциально опасной ситуации и/или повреждению блока дымоуловителя и потере гарантии производителя.

Очистка устройства

Порошковое покрытие, которым окрашен корпус дымоуловителя можно очистить влажной тканью и неагрессивным моющим средством, не используйте абразивные средства, так как это может повредить покрытие.

Решетки вентиляции двигателя и выпускное отверстие воздушного потока следует очищать один раз в год, чтобы предотвратить накопление пыли и перегрев устройства.

Информация о фильтре

Пользователю следует вести журнал замены фильтров. Необходимо обратить внимание на состояние фильтров, когда на панели отображается соответствующее сообщение (подробнее на следующей странице) или, когда дымоуловитель больше не удаляет дым эффективно.

Все фильтры тестируются по стандарту BS3928. Сертификат соответствия для каждого фильтра предоставляется по запросу.

Рекомендуется, чтобы у вас всегда был запасной комплект фильтров, чтобы избежать продолжительного простоя устройства. Артикулы сменных фильтров можно найти на фильтрах, установленных в вашей системе.

Во избежание перегрева не допускайте работы дымоуловителя с полностью засоренным фильтром или с загрязненными пылью впускными/выпускными отверстиями.

Предупреждение о возможности пожара

В очень редких случаях, когда горящий уголек или искра попадает в дымоуловитель, это может привести к воспламенению фильтров.

Несмотря на то, что в случае возникновения пожара он скорее всего не распространится далее самого дымоуловителя, повреждение дымоуловителя может быть весьма значительным. Поэтому очень важно минимизировать эту возможность, оценив риски и определив:

а) Необходимо ли устанавливать дополнительное противопожарное оборудование.

б) Необходимы ли соответствующие процедуры технического обслуживания, чтобы предотвратить риск накопления пыли и мусора, которые могли бы загореться.

Это устройство не должно использоваться для процессов, при которых могут возникать искры, для работы с взрывоопасной пылью и газами или частицами, которые могут быть пирофорными (могут самопроизвольно воспламеняться) без применения дополнительных мер предосторожности.

Необходимо, чтобы дымоприемники или другие устройства для улавливания/удаления дыма и шланги/трубопроводы регулярно очищались, чтобы предотвратить накопление воспламеняющихся пыли и мусора.

Обслуживание

6

02

Замена фильтров

Дымоуловитель FUMEKART предупредит пользователя, когда фильтр будет загрязнен. Фильтр необходимо заменить, когда на панели будет мигать красный светодиод.



Для извлечения и замены фильтра выполните действия перечисленные ниже:

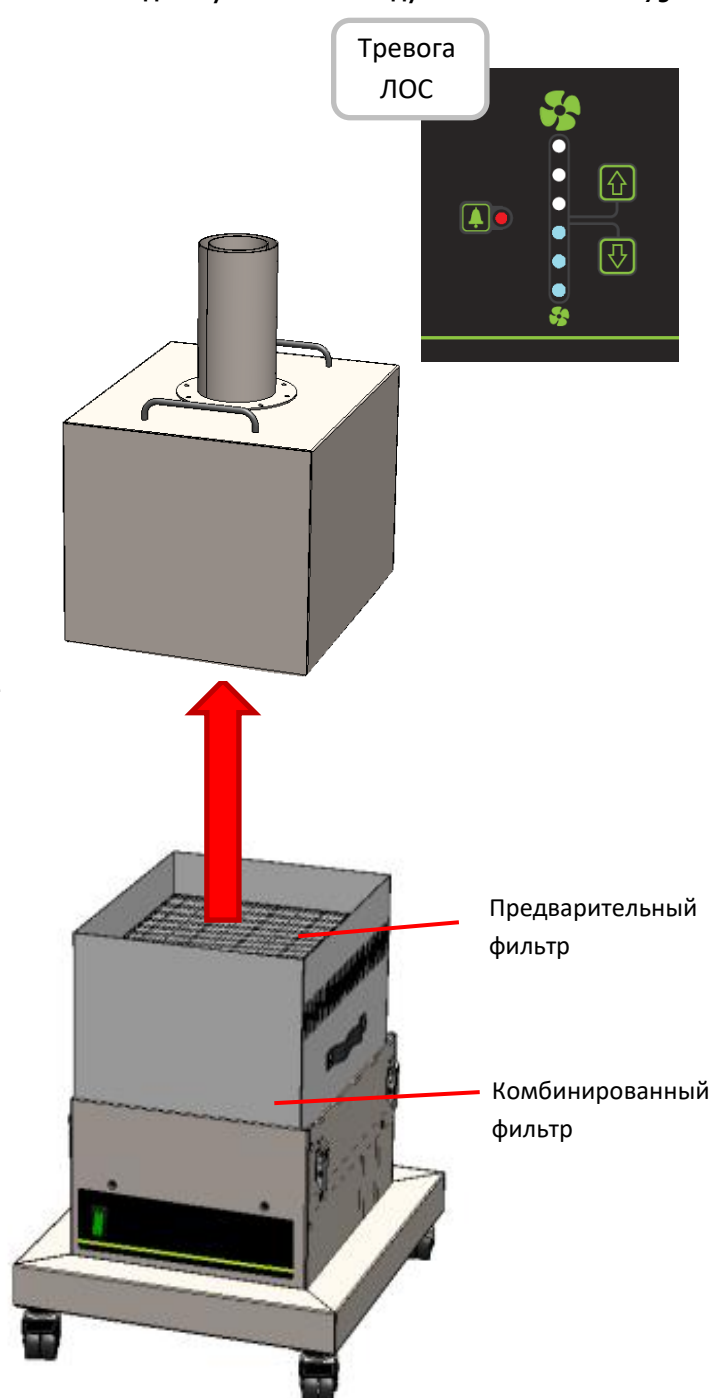
1. Отключите электропитание от дымоуловителя.
2. Откройте замки защелки и поднимите верхнюю часть дымоуловителя с двигателем.
3. Извлеките нужный фильтр из отсека фильтров.
4. Пропылесосьте пыль в отсеке фильтров.
5. Установите новый фильтр в обратном порядке.
6. Установите верхнюю часть дымоуловителя на место.
7. Подключите электропитание обратно.

Замечание: Фильтр должен быть установлен во время работы дымоуловителя, не включайте дымоуловитель без фильтров.

Система предупреждения о превышении концентрации ЛОС

Если в вашем дымоуловителе установлена система контроля ЛОС (Летучие Органические Соединения), система будет следить за концентрацией вредных газов. Если уровень содержания вредных веществ превысит предустановленный на заводе уровень, загорится красный индикатор на передней панели. Это означает, что необходимо заменить угольный или комбинированный фильтр.

Замечание: Для корректной работы детектора ЛОС необходимо установить воздушный поток более 75%.



Запасные части



Расходные материалы

Дымоуловитель FUMEKART имеет в своем составе предварительный и комбинированный фильтры. Они должны быть заменены, как только система управления дымоуловителем сообщит вам о такой необходимости (см. раздел 6 для замены фильтров).

Для поддержки эффективности работы всей системы используйте только оригинальные фильтры BOFA. Чтобы заказать новые фильтры, обратитесь к вашему поставщику www.argus-x.ru

Протокол технического обслуживания

В таблице ниже пользователь может вести журнал замены фильтров.

Серийный номер блока:			
Предварительный фильтр		Комбинированный фильтр	
Дата	Инженер	Дата	Инженер

Утилизация фильтров

Комбинированный фильтр изготовлен из нетоксичных материалов. Фильтры не подлежат повторному использованию, очистка использованных фильтров не рекомендуется. Способ утилизации использованных фильтров зависит от веществ, которые они уловили.

Справочная информация по утилизации

Вещество	Код согласно EWC*	Примечание
Не опасное	15 02 03	Может быть утилизировано как неопасные отходы.
Опасное	15 02 02M	Следует определить тип опасности и риски. Пороговые значения можно вычислить по количеству вредных веществ в фильтрах. Если оно превышает ПДК, то следует произвести утилизацию в соответствии с местным законодательством.

* European Waste Catalogue (Европейский каталог отходов)

Технические характеристики



Модель дымоуловителя: FUMEKART

Производительность: 380м³/ч (223фут³/мин)

Масса: 54.5кг (88фунтов)

Вытяжка: Центробежный вентилятор

Мощность: 1100Вт

Напряжение питания: 115-230В

Частота сети: 50/60Гц

Максимальный ток: 12.5А

Уровень шума: не более 60 дБ(А)

(на обычной нагрузке)

Размеры:

	Метрическая (мм)	Имперская (дюймы)
Высота	818	32.2
Глубина	552	21.7
Высота	476	18.7

Фильтры:

Тип фильтра	Конструкция	Эффективность
НЕРА (Комбинированный фильтр)	Плотная гармошка с перемычками, эффективная площадь 3.5 м ²	H14 (99.997% @ 0.3мкм)
Предварительный фильтр	Плотная гармошка с перемычками, эффективная площадь 8.25 м ²	F8 (95% @ 0.9 мкм)
Угольный (Комбинированный фильтр)	Активированный уголь	Масса 12 кг

Условия эксплуатации:

Температура: от +5°C до +40°C

Влажность: макс. 80% ОВ при 31°C
макс. 50% ОВ при 40°C

Гарантия

9 01

ГАРАНТИЙНЫЙ ТАЛОН

УСЛОВИЯ ОБЕСПЕЧЕНИЯ ГАРАНТИИ

1. Компания ARGUS-X (ООО Аргус-Альбион, далее - Поставщик) на правах официального представителя фирмы - изготовителя гарантирует Покупателю качество поставляемого оборудования и его безотказную работу в течение 12 месяцев с даты поставки. В случае выявления в гарантийный период заводских дефектов оборудование или несоответствия техническим характеристикам фирмы-изготовителя Поставщик обязан выполнить за свой счет ремонт или замену дефективного оборудования.
2. Гарантия не предоставляется:
 - в случаях нарушения Покупателем правил эксплуатации, хранения и транспортировки, указанных в инструкции по эксплуатации, предоставляемой вместе с оборудованием или по требованию Покупателя;
 - при обнаружении на оборудовании следов несанкционированного вскрытия или модернизации, а также небрежного или неправильно обращения с оборудованием, приведшего к его повреждению;
 - в случае использования оборудования не по назначению, а также в случае неверного выбора модели с параметрами, не соответствующими применению;
 - в случае использования фильтров и других расходных материалов, не одобренных компанией BOFA;
 - на части, подверженные естественному износу и старению такие, как фильтры, наконечники паяльников, нагревательные и чистящие элементы;
 - если оборудование приобретено не у компании ARGUS-X или у уполномоченных ее дилеров.
3. Рекламации на оборудование принимаются по телефонам компании ARGUS-X +7-495-1238101 или на e-mail info@argus-x.ru. Рекламации принимаются при наличии копии документа, подтверждающего покупку и дату поставки. Гарантийное обслуживание выполняется в сервисном центре Поставщика, находящемся по адресу: г. Москва, ш. Энтузиастов 56 стр.20. Доставка оборудования в ремонт и обратно осуществляется силами и за счет Покупателя, если иное не указано в Договоре поставки.

ИДЕНТИФИКАЦИОННЫЕ ДАННЫЕ ОБОРУДОВАНИЯ

Заполняется Покупателем

Заполняется Поставщиком

Модель: _____	Дата поставки: _____	
Серийный номер: _____	Покупатель: _____	
Поставщик: ARGUS X (ООО "Аргус-Альбион"), www.argus-x.ru / info@argus-x.ru +7(495) 123-8101, +7(495) 646-2464, Россия, Москва, 3-й проезд Перова Поля, дом 8 строение 11, бизнес-центр "Перово Поле"	Подпись	Печать