



Инструкция по эксплуатации и паспорт
оборудования паяльников

PS-70 & PS-90

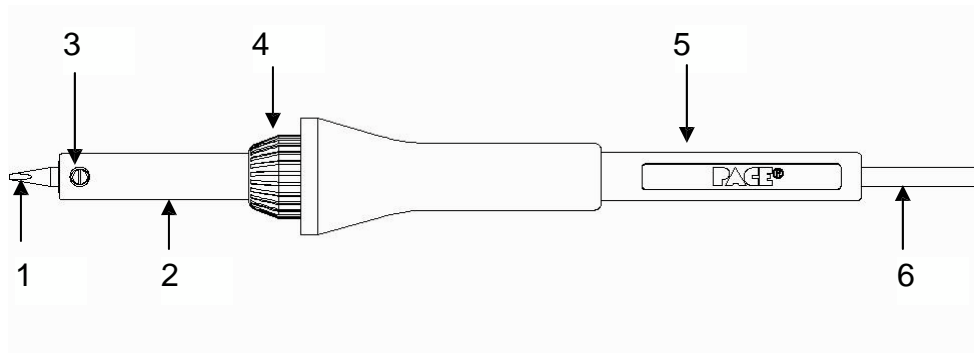
P/N 5050-0443

Rev C

Введение

Спасибо за приобретение термоинструмента PACE модели PS-70 или PS-90. Эти паяльники должны быть использованы только совместно с устройствами PACE с технологией SensaTemp. Эта инструкция содержит информацию необходимую для правильной настройки, работы и обслуживания паяльников PS-70 и PS-90.

Устройство паяльника



1. Наконечник
2. Нагреватель
3. Закрепляющий наконечник винт
4. Кольцо, закрепляющее нагреватель
5. Рукоятка
6. Провод питания

Безопасность

Персонал должен знать и следовать следующим правилам безопасности:

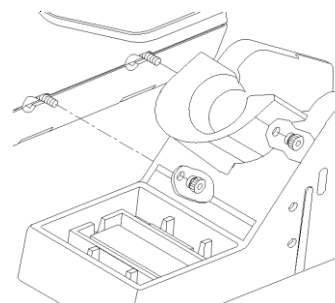
1. Соблюдайте все стандартные меры предосторожности при использовании этого и другого электрического оборудования.
2. Всегда используйте этот инструмент и паяльную станцию в хорошо проветриваемом помещении.
3. Не оставляйте паяльную станцию без присмотра.
4. Ремонт этого продукта должен осуществлять только квалифицированный персонал.

Установка

Подставка для термоинструмента

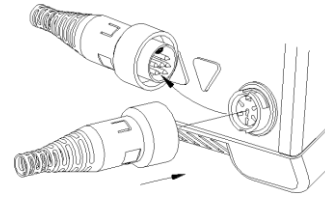
Подставка для инструмента может быть установлена на блок станции. Если система располагается на столе, то это рекомендуется, если она подвешена на кронштейне, то подставка не может быть монтирована на блок станции.

1. Вставьте 2 крепежных винта с шестигранной головкой в направляющую на боковой стенке блока станции. Некоторые наборы включают 4 винта, по 2 с разным размером головок, используйте подходящие. Так же следует использовать нижнюю направляющую на блоке станции.
2. Расположите винты на расстоянии приблизительно 5 см друг от друга, как показано на рисунке.
3. Установите подставку сбоку блока станции так, чтобы винты попали в соответствующие отверстия на подставке.
4. Закрутите две пластиковые гайки от руки, прочно зафиксировав подставку на блоке станции.
5. Установите термоинструмент в подставку.



Подключение термоинструмента

Подключите термоинструмент к блоку управления, для чего совместите выступ в разъеме термоинструмента с пазом в разъеме блока управления. Вставьте разъем в разъем и поверните по часовой стрелке до упора.



Процедура обжига

При использовании нового паяльника в первый раз или после замены нагревателя необходимо произвести обжиг нагревателя. Процедура обжига подробно описана в инструкции к блоку станции, она позволит несколько увеличить срок службы нагревателя.

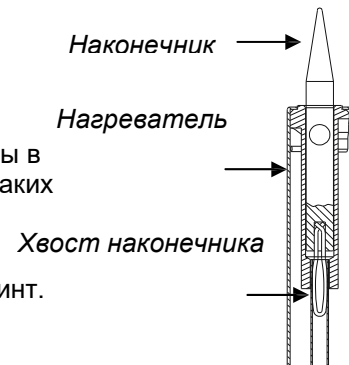
Эту процедуру следует выполнять всегда при подключении нового паяльника или после замены нагревателя.

Наконечники PS-70/PS-90

Для наиболее эффективной работы рекомендуется устанавливать наконечник в нагретый термоинструмент. **ОСТОРОЖНО:** Во избежание серьезных травм и ожогов всегда держите паяльник под безопасным углом.

Установка наконечников PERMAGROUND

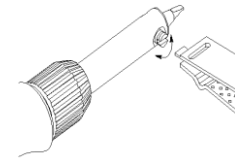
1. Наконечники PERMAGROUND следует вставлять хвостом наконечника внутрь нагревателя.
2. Наконечники PERMAGROUND могут быть использованы только один раз после того, как были полностью вставлены в нагреватель. Не требуется затяжка стопорного винта для таких наконечников.
3. Если необходима полная неподвижность наконечника (например, чтобы он не вращался), затяните стопорный винт. Кроме того это улучшит теплопередачу к наконечнику



Установка обычных наконечников

1. Вставьте наконечник до упора с помощью пинцета-отвертки.
2. Слегка затяните стопорный винт.
3. Периодически проверяйте затяжку винта.

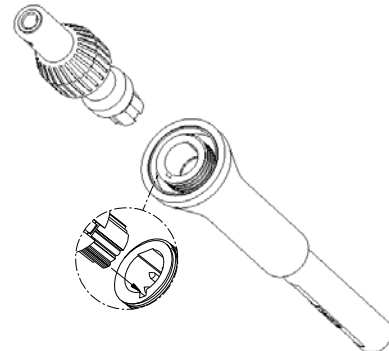
ЗАМЕЧАНИЕ: Периодически вынимайте наконечник и чистите нагреватель с помощью металлической щетки (поставляется отдельно, артикул 1127-0014-P5) для поддержания высокой теплопередачи и надежного электрического контакта (не относится к наконечникам PERMAGROUND).



Замена нагревателя PS-70/PS-90

Нагревательный элемент не является расходной деталью и замена нагревателя требуется только в случае выхода его из строя. Если это произошло, следуйте следующей процедуре:

1. Дайте нагревателю остыть.
2. Удалите наконечник и закрутите винт так, чтобы он не выступал за габариты нагревателя. Отвинтите кольцо, держащее нагреватель.
3. Потяните нагреватель вдоль оси инструмента, пока он не выйдет из разъема.
4. Установите новый нагреватель, совместив выступ на нагревателе с пазом в разъеме рукоятки.
5. Зафиксируйте нагреватель кольцом, закрутив его от руки. Установите наконечник



Запасные части

Номер #	Описание	Номер в каталоге PACE
1	PS-70 нагреватель, 21В, 37Вт	610-0128-P1
2	PS-90 нагреватель, 21В, 51Вт	6010-0095-P1
3	Пластиковое кольцо для PS-70/PS-90	1410-0122-P5

Сервис

Пожалуйста, свяжитесь с вашим дилером PACE.

ГАРАНТИЙНЫЙ ТАЛОН

УСЛОВИЯ ПРЕДОСТАВЛЕНИЯ ГАРАНТИИ

1. Компания ARGUS-X (ООО Аргус-Альбион, далее - Поставщик) на правах официального представителя фирмы -изготовителя гарантирует Покупателю качество поставляемого оборудования и его безотказную работу в течение 12 месяцев с даты поставки. В случае выявления в гарантийный период заводских дефектов оборудование или несоответствия техническим характеристикам фирмы-изготовителя Поставщик обязан выполнить за свой счет ремонт или замену дефективного оборудования.

2. Гарантия не предоставляется:

- в случаях нарушения Покупателем правил эксплуатации, хранения и транспортировки, указанных в инструкции по эксплуатации, предоставляемой вместе с оборудованием или по требованию Покупателя;
- при обнаружении на оборудовании следов несанкционированного вскрытия или модернизации, а также небрежного или неправильно обращения с оборудованием, приведшего к его повреждению;
- в случае использования оборудования не по назначению, а также в случае неверного выбора модели с параметрами, не соответствующими применению;
- на части, подверженные естественному износу и старению такие, как фильтры, наконечники паяльников, нагревательные и чистящие элементы;
- если оборудование приобретено не у компании ARGUS-X или у уполномоченных ее дилеров.

3. Рекламации на оборудование принимаются по телефонам компании ARGUS-X +7-495-1238101 или на e-mail info@argus-x.ru . Рекламации принимаются при наличии копии документа, подтверждающего покупку и дату поставки. Гарантийное обслуживание выполняется в сервисном центре Поставщика, находящемся по адресу: г. Москва, ш. Энтузиастов 56 стр.20. Доставка оборудования в ремонт и обратно осуществляется силами и за счет Покупателя, если иное не указано в Договоре поставки.

ИДЕНТИФИКАЦИОННЫЕ ДАННЫЕ ОБОРУДОВАНИЯ

Заполняется Покупателем

Заполняется Поставщиком

Модель: _____	Дата поставки: _____	
Серийный номер: _____	Покупатель: _____	
Поставщик: ARGUS X (ООО "Аргус-Альбион"), www.argus-x.ru / info@argus-x.ru +7(495) 123-8101 , +7(495) 646-2464 , Россия, Москва, 3-й проезд Перова Поля, дом 8 строение 11, бизнес-центр "Перово Поле"	Подпись	Печать