



Dongguan Pure-air Tech Co., Ltd.

PURE-AIR

С ЗАБОТОЙ О ВАШЕМ ЗДОРОВЬЕ

**Инструкция пользователя и паспорт
оборудования**

**Верстак со встроенной вытяжкой с
фильтрацией**

PA-2500DM, PA-3500DAM, PA-4500DM



Содержание

1. Безопасность

1.1	Основные положения по безопасности	3
1.2	Важные заметки по безопасности	3-4
1.3	Предупредительные наклейки	5-7

2. Технические данные

2.1	Функции	8
2.2	Технические характеристики	9
2.3	Фильтры	9
2.4	Внешний вид	10

3. Установка

3.1	Перед установкой	11
3.2	Процедура установки	12
3.3	Электропитание	12
3.4	Проверка подключения к электросети	12

4. Работа

4.1	Панель управления	13
4.2	Настройка	13-14

5. Обслуживание

5.1	Очистка	15
5.2	Меры предосторожности при использовании фильтров	16
5.3	Замена фильтров	16
5.4	Неисправности	17

6. Электрика

6.1	Правила безопасности для электрической системы управления	18
6.2	Электрические схемы	19

1. Безопасность

1.1 Основные положения



Не пытайтесь работать с этим оборудованием, пока вы внимательно не прочтёте и полностью не поймете все инструкции и правила, содержащиеся в данном руководстве. Несоблюдение этого требования может привести к несчастным случаям, связанным с пожаром, поражением электрическим током или серьёзными травмами. Храните руководство пользователя и периодически просматривайте его для обеспечения непрерывной безопасной эксплуатации.

1.2 Важные заметки по безопасности

Символы и ярлыки, используемые в данном руководстве.



Опасно

Относится к непосредственной опасности. Если не избежать такой опасности, это может привести к смерти или серьёзным (калечащим) травмам. Пожалуйста, обратитесь к руководству при отображении этого символа..



Предупреждение

Относится к потенциально опасной ситуации. Если этого не избежать, это может привести к смерти или серьёзным травмам. Пожалуйста, обратитесь к руководству при отображении этого символа.



Осторожно

Относится к потенциально опасной ситуации. Если этого не избежать, это может привести к повреждению изделия или чего-либо в окружающей среде.



Важно (Обратитесь к руководству)

Относится к советам по обращению и другой особенно полезной информации. Это не означает опасной или вредной ситуации. При отображении этого символа обратитесь к руководству пользователя.

Электробезопасность

Система была разработана в соответствии с требованиями безопасности Директивы о низком напряжении 2006/95/ЕС.

Предупреждение

При работе с открытым корпусом насоса/двигателя в доступе окажутся компоненты под напряжением сети 230/115 вольт. Убедитесь, что всегда соблюдаются правила и инструкции по работе с компонентами, находящимися под напряжением.

Важно

Для снижения риска возгорания, поражения электрическим током или получения травм:

1. Перед снятием панели доступа к двигателю всегда отключайте систему от электросети.
2. Используйте только так, как описано в данном руководстве.
3. Подключите систему к правильно заземленной розетке.

Опасность для глаз, дыхания и кожи

После использования фильтры в системе могут содержать смесь твёрдых частиц, некоторые из которых могут иметь субмикронный размер. При перемещении использованных фильтров часть этих частиц может перемешаться с воздухом, что может привести к попаданию в зону дыхания и глаза оператора. Кроме того, в зависимости от материалов, на которые наносится лазер, частицы могут вызывать раздражение кожи.

Данное устройство не следует использовать в процессах с искрами легковоспламеняющихся материалов или взрывоопасной пылью и газами без принятия дополнительных мер предосторожности.

Внимание: При замене использованных фильтров всегда надевайте маску, защитную обувь, защитные очки и перчатки.

Выбор угля

Пожалуйста, обратите внимание, что среда внутри газового фильтра, установленного в системе, способна адсорбировать широкий спектр органических соединений. Однако пользователь несёт ответственность за то, чтобы убедиться, что он подходит для конкретного приложения, в котором используется дымоуловитель.

1.3 Предупредительные наклейки

На нашей установке для удаления дыма используются следующие таблички с подробным описанием.

Наклейка об использовании защитных очков, маски, перчаток



Расположение: Спереди обоих фильтров.

Значение: При обращении с использованными фильтрами следует надевать защитные очки, перчатки и маски.

Не прикасаться



Расположение: Под воздухозаборником воздухоудовки, крыльчатка центробежного вентилятора.

Значение: Не прикасайтесь к отверстиям, прилегающим к этикетке.

Опасность поражения электрическим током



Расположение: Внутренняя панель доступа к электрике и электродвигателю.

Значение: Снятие панелей с прикрепленной этикеткой позволит получить доступ к потенциально находящимся под напряжением компонентам.

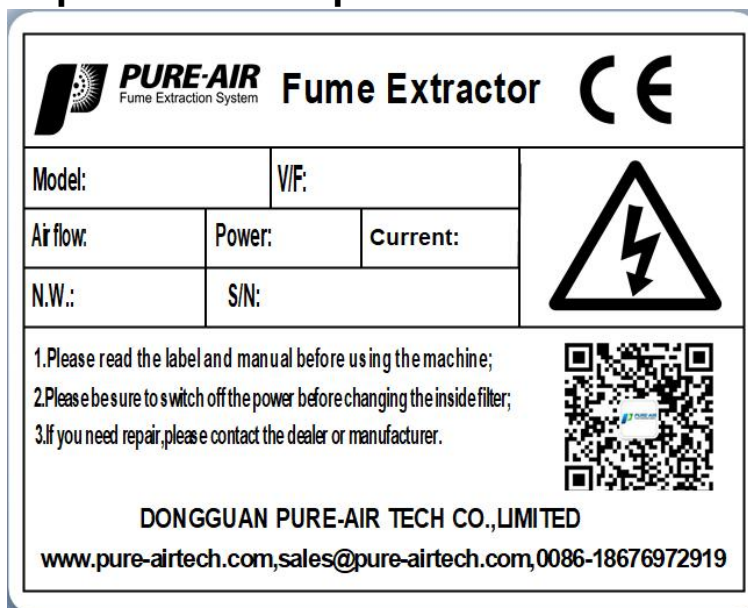
Предупреждение



Расположение: Верхняя левая часть передней двери.

Значение: Питание должно быть отключено до того, как панель с прикрепленной этой этикеткой будет открыта / снята.

Этикетка с серийным номером



Расположение: вверху справа на правой боковой панели.

Значение: Эта этикетка содержит различную информацию о блоке экстракции, в том числе:

- A. Модель устройства;
- B. Заводской номер;
- C. Рабочее напряжение и частота;
- D. Номинальная мощность;
- E. Вес;
- F. Название компании, адрес и контактный номер;
- G. Соответствующие Знаки / Логотипы

***** Пожалуйста, обратите внимание:** Если оборудование используется способом, не указанным производителем, может быть нарушена защита, обеспечиваемая оборудованием, или компоненты оборудования могут быть повреждены без возможности ремонта.

Предупреждение о пожароопасности:

В очень редких случаях, когда в устройство для удаления дыма попадает горящий уголёк или искра, может произойти возгорание фильтров.

В то время как любой возникающий в результате пожар, как правило, сохраняется в блоке удаления дыма, повреждение устройства будет значительным в случае своевременного обнаружения.

Поэтому важно минимизировать этот риск, проведя соответствующую оценку:

1. Необходимо ли устанавливать дополнительное противопожарное оборудование.
2. Соответствующие процедуры технического обслуживания для предотвращения риска накопления мусора, который потенциально может воспламениться.

2. Технические данные

2.1 Функции

(1). Принцип работы:

Благодаря силе тяги центробежного вентилятора загрязненный дымом воздух всасывается в воздухозаборник через гибкий воздуховод. На воздухозаборнике имеется передний пылесборник, в который встроена блокирующая пластина.

Искры и крупные частицы пыли блокируются и попадают в передний пылесборник. Мелкий дым поступает в камеру осаждения. Используя силу тяги и восходящий поток воздуха, часть крупных частичек загрязнителя попадает в лоток для сбора пыли внутри машины. Оставшийся мелкий дым улавливается фильтрующим элементом на внешней поверхности. После отделения и очистки высокоэффективного фильтрующего картриджа чистый воздух проходит через вытяжной вентилятор, а затем выпускается через воздуховыпускное отверстие.

(2). Особенности и преимущества:

- A. Устройство небольшого размера, с низким уровнем рабочего шума и легко перемещается;
- B. Бесщеточный центробежный вентилятор высокого давления, стабильная работа и длительный срок службы. Использование крыльчатки из специального алюминиевого сплава и трехфазного двигателя обеспечивает идеальное сочетание отрицательного давления и производительности. Стабильная работа и низкий уровень отказов;
- C. Установлен главный выключатель питания. Электронные компоненты управления обеспечивают защиту от тепловой перегрузки, потерю фазы и защиту последовательности фаз, высокую безопасность и могут осуществлять дистанционное управление от лазерного станка;
- D. Дымоуловитель оснащен высокоэффективными фильтрующими картриджами с покрытием из полиэфирного волокна Тогау, эффективность фильтрации пыли достигает 99,97% при 0,3 мкм (по внутренним тестам);
- E. На воздухозаборнике установлен искрогаситель, предотвращающий непосредственный контакт искр с фильтрующим элементом и повреждение фильтрующего элемента;
- F. Уникальное автоматическое устройство обратной продувки вращающимся импульсным механизмом, работает от сжатого воздуха;

Г. Специальные воздушные каналы и конструкция с шумоподавлением снижают шум при выходе воздуха из машины;

Н. Опциональный корпус из нержавеющей стали;

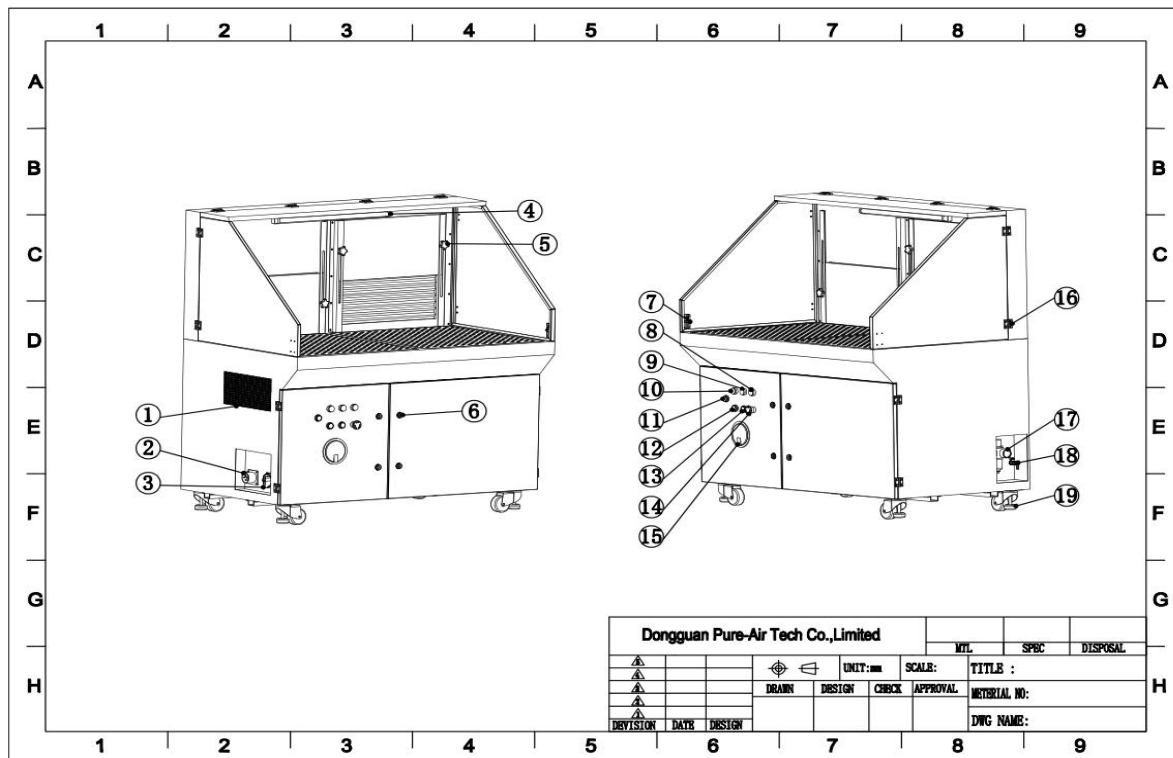
2.2 Технические характеристики

Модель		PA-2500DM	PA-3500DM	PA-4500DM
	единицы			
Габариты	мм	1450*850*1413	1500*1000*1500	2100*1000*1500
Мощность	кВт	3.0	5.5	7.5
Напряжение	В	380V	380V	380V
Частота напряжения	Гц	50	50	50
Макс. возд. поток	м ³ /час	2500	3500	4500
Разрежение	Па	2500	3000	3500
Эффективность фильтрации	%	99.97% @ 0.3um	99.97% @ 0.3um	99.97% @ 0.3um
Уровень шума	дБА	≤75	≤78	≤80
Вес	кг	200	250	350
Условия эксплуатации		Температура: от +5°C до +40°C Влажность: макс. 80% ОВ при 31°C, макс. 50% ОВ при 40°C		

2.3 Фильтры

Фильтр	Название дымоуловителя		
	PA-2500DM	PA-3500DM	PA-4500DM
H13 HEPA тонкой очистки 99.97% @ 0.3um	GLQ-325*450	GLQ-325*450	GLQ-325*450

2.4 Внешний вид устройства



	Название		Название
1	Выброс чистого воздуха	11	Выключатель подсветки
2	Разъем кабеля питания	12	Выключатель самоочистки
3	Выключатель питания	13	Выключатель вытяжки
4	Подсветка	14	Аварийный выключатель
5	Винт-фиксатор	15	Индикатор разрежения
6	Замок	16	Петли
7	Винт	17	Редуктор давления сжатого воздуха
8	Индикатор питания	18	Кран сброса давления
9	Индикатор работы	19	Колёсики со стопором
10	Индикатор самоочистки		

3. Установка

3.1 Перед установкой

Перед установкой следует снять внутреннюю и внешнюю транспортировочную упаковку и осмотреть машину на предмет повреждений. Перед подключением устройства к источнику питания снимите всю упаковку.

Пожалуйста, прочтите все инструкции в данном руководстве перед использованием данного вытяжного устройства.

(1). Переместите устройство в то место, где вы хотите его установить, а затем снимите упаковку. Устройство должно быть установлено в хорошо проветриваемом помещении.

(2). Откройте верхнюю крышку, проверьте и убедитесь, что внутренний фильтр плавно задвинут на место до упора, а также проверьте герметичность дверцы и установки фильтров.

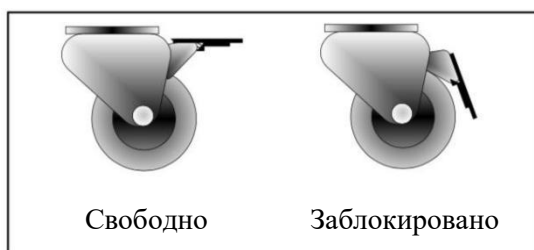


Внимание:

А. Из-за большого веса вытяжного устройства следует соблюдать надлежащие методы обращения и надлежащие меры предосторожности.

В. Убедитесь, что со стороны выпуска воздуха вытяжного устройства имеется пространство в 500 мм, чтобы обеспечить достаточный поток воздуха.

С. Зафиксируйте тормоз колёсиков машины, чтобы предотвратить произвольное движение установки. (В некоторых моделях в стандартной комплектации не установлены колёсики.)



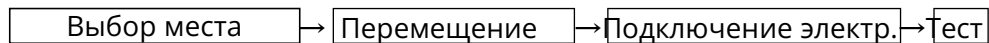
Внимание:

А. Не перекрывайте и не закрывайте воздухозаборники устройства, так как это сильно ограничит поток воздуха и может привести к повреждению устройства.

В. Ни при каких обстоятельствах не следует закрывать выпускное отверстие, так как это ограничит поток воздуха и вызовет перегрев

3.2 Установка

(1). Последовательность установки:



(2). Последовательность сборки лазерной установки: сначала установите хост, затем подключите интерфейс управления и кабели питания.

*****Замечание: Перед установкой проверьте ровность и горизонтальность основания.**

3.3 Электропитание

A. Недостаточное напряжение питания может повлиять на выходную мощность двигателя.

B. Важно подключить устройство к правильному напряжению в заводском источнике питания и использовать отдельную линию питания.

C. Требования электропитания:

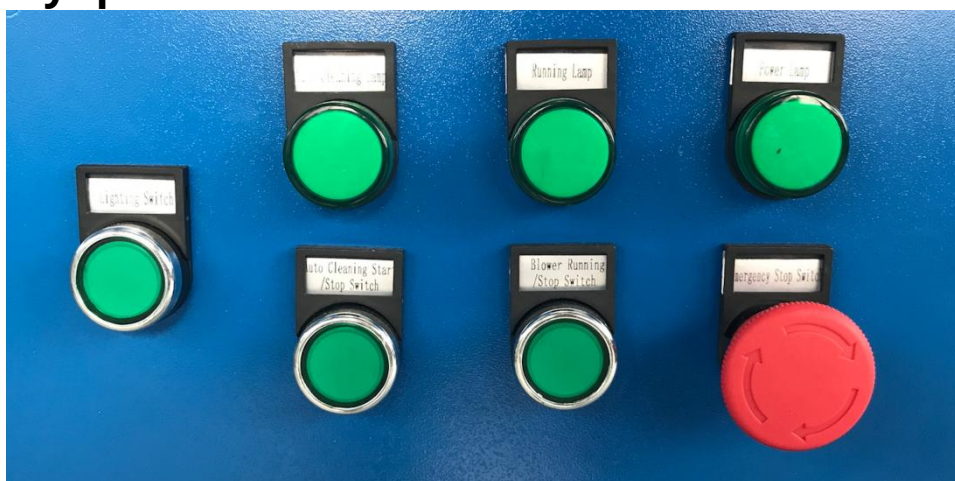
Модель	Мощность	Напряжение	Номинальный ток	Номинал автомата отключения	Сечение кабеля
PA-2500DM	3.0кВт	380В	6.5А	8А	1.5мм ²
PA-3500DM	5.5кВт	380В	12.3А	18А	2.5мм ²
PA-4500DM	7.5кВт	380В	16.5А	32А	6мм ²

3.4 Проверка соединений кабелей питания

Необходимо проверить, правильно ли подключен шнур питания к месту подключения электроустановки.

4. Работа

4.1 Панель управления



- (1). Power indicator: подключите питание, поверните главный выключатель у розетки кабеля питания, индикатор питания загорится зеленым;
- (2). Run / stop switch: кнопка остановки запуска машины;
- (3). Running indicator: машина начинает работать, индикатор загорается зеленым; машина останавливается, индикатор гаснет;
- (4). Automatic cleaning switch: Кнопка автоматической очистки картриджа фильтра сжатым воздухом;
- (5). Automatic cleaning lamp: Начинается автоматическое удаление пыли, индикатор загорается зеленым; автоматическое удаление пыли прекращается, индикатор гаснет;
- (6). Emergency stop switch: Если требуется аварийная остановка, немедленно нажмите кнопку аварийной остановки, чтобы отключить питание машины. После устранения неполадки поверните переключатель аварийной остановки вправо для возобновления работы.

4.2 Включение и настройка

- (1). Подключение к источнику питания: Перед подключением источника питания необходимо убедиться, что напряжение и частота соответствуют номинальным стандартам оборудования.
- (2). Соединение воздухопровода: Соединение воздухопровода и оборудования должно быть надлежащей длины и герметичным, чтобы избежать разрушения воздухопроводов и влияния на поток воздуха.
- (3). Подключение сжатого воздуха: Подключите компрессор или шланг пневмолинии к порту на регуляторе давления. Отрегулируйте давление на 5 Бар.
- (4). Подключите вилку к электрической розетке, поверните красный "выключатель

питания" в положение "ВКЛ." по часовой стрелке, и загорится зеленый "индикатор питания".

(5). Нажмите зеленую кнопку "Run/Stop Switch", чтобы запустить машину. Нажмите еще раз, чтобы остановить машину.

(6). Машина этой системы оснащена автономной автоматической системой продувки, и фильтр может быть очищен импульсной продувкой при работающем очистителе. Чтобы система автоматической очистки работала, дымоуловитель необходимо подключить к сжатому воздуху. Заводская настройка по умолчанию такова, что фильтрующий картридж будет автоматически выполнять импульсную продувку каждый час, когда машина работает. Нет необходимости останавливаться во время процесса продувки, и это не влияет на использование очистителя заказчиком. Клиенты также могут регулировать интервал и продолжительность импульсного впрыска в соответствии с реальной ситуацией.

(7). Не отключайте основное питание после ежедневного выключения машины или когда стрелка манометра на панели управления достигает примерно 0,7-0,8кПа. Убедитесь, что порт регулятора давления подсоединён к воздушному компрессору. Индикатор на разрежения на передней панели должен показывать не меньше 0,5 МПа. Это означает что фильтры достаточно загрязнены для очистки сжатым воздухом.

Нажмите зеленую кнопку "Automatic Cleaning Switch", загорится "Automatic cleaning lamp", запустится система автоматической импульсной обратной продувки от пыли, и струя сжатого воздуха продует картридж фильтра изнутри. Сдуйте пыль, осевшую на поверхности фильтрующего элемента, в ящик для сбора пыли, чтобы очистить поверхность фильтрующего элемента. Автоматическая система пылеудаления работает около 10-15 минут или, когда стрелка дифференциального манометра на передней панели вернется примерно на 0,5 кПа, снова нажмите кнопку "Automatic Cleaning Switch", индикатор погаснет, и обратная продувка прекратится.

(8). Когда стрелка дифференциального манометра на панели управления достигнет примерно 1,2-1,5кПа, для глубокой очистки можно использовать ручную очистку, чтобы продлить срок службы фильтрующего элемента. Откройте дверцу в середине корпуса, с помощью пневматического пистолета продуйте непосредственно внутреннюю часть фильтрующего картриджа или выньте фильтрующий картридж и с помощью пневматического пистолета глубоко очистите фильтрующий картридж.

5. Обслуживание

5.1 Очистка

После использования оборудования в течение определенного периода времени корпус из нержавеющей стали следует очистить специальным средством для чистки нержавеющей стали в соответствии с инструкциями производителя.

Машины с порошковым покрытием можно чистить влажной тканью и неабразивными чистящими средствами. Не используйте абразивные чистящие средства, которые могут повредить поверхность.

Воздухозаборник и выпуск воздуха следует очищать примерно раз в месяц, чтобы предотвратить скопление пыли и перегрев устройства.

5.2 Очистка фильтрующего элемента

(1). Автоматическая очистка фильтра в автономном режиме:

Чтобы правильно работала автономная система автоматической очистки, дымоуловитель необходимо подключить к сжатому воздуху. Заводская настройка по умолчанию такова, что фильтрующий картридж будет автоматически выполнять импульсную продувку один за другим каждые один час около 10-15 минут, прямо во время работы вытяжки. Нет необходимости останавливаться во время процесса очистки, и это не влияет на использование очистителя. Клиенты также могут регулировать интервал и продолжительность импульсной продувки в соответствии с реальной ситуацией.

(2) Ежедневная автоматическая очистка:

Вы можете включить пневматическую очистку вручную, если разрежение на фильтрах достигло 0,7-0,8кПа. Убедитесь, что порт регулятора давления подсоединён к воздушному компрессору. Индикатор на разрежения на передней панели должен показывать не меньше 0,5 МПа. Нажмите зеленую кнопку "Automatic Cleaning Switch", загорится "Automatic cleaning lamp", запустится система автоматической импульсной обратной продувки от пыли, и струя сжатого воздуха

продует картридж фильтра изнутри. Автоматическая система пылеудаления работает около 10-15 минут или, когда стрелка дифференциального манометра на передней панели вернется примерно на 0,5 кПа, снова нажмите кнопку "Automatic Cleaning Switch", индикатор погаснет, и обратная продувка прекратится.

(3). Глубокая ручная очистка:

Когда стрелка дифференциального манометра на панели управления достигнет примерно 1,2-1,5кПа, для глубокой очистки можно использовать ручную очистку, чтобы продлить срок службы фильтрующего элемента. Откройте дверцу в середине корпуса, с помощью пневматического пистолета продуйте непосредственно внутреннюю часть фильтрующего картриджа или выньте фильтрующий картридж и с помощью пневматического пистолета глубоко очистите фильтрующий картридж.

5.3 Замена фильтров

Фильтрующий картридж машин этой серии можно использовать повторно после очистки сжатым воздухом. После выхода из строя фильтрующего картриджа (объем воздуха становится небольшим даже после ручной очистки или объем воздуха остается небольшим после очистки фильтрующего элемента), пожалуйста, замените фильтрующий картридж новым. Способ замены заключается в следующем:

(1). Отключите источник питания ;

(2). Наденьте перчатки и защитную маску и откройте замок передней дверцы фильтрующего слоя корпуса;

(3). Возьмитесь за нижнюю часть фильтрующего картриджа, поверните его против часовой стрелки, чтобы извлечь фильтрующий картридж, упакуйте его в пакет и запечатайте;

(4). Совместите верхнюю часть нового фильтрующего картриджа с монтажной пластиной на корпусе, поверните ее по часовой стрелке и вставьте на место, убедившись, что она полностью вставлена;

(5). Закройте дверцу и зафиксируйте два замка.

5.4 Неполадки

(1). Индикация ошибок

Если с дымоуловителем возникла проблема, прочтите этот раздел руководства, прежде чем обращаться на горячую линию.

(2). Неисправность вентилятора или платы управления

Если в вытяжном устройстве обнаружена неисправность, связанная с вентилятором, вентилятор перестанет работать, а данные об объеме воздуха на дисплее покажут 0 м³/ч. Затем вам следует отключить питание вытяжки и проверить, не ослаблена ли внутренняя проводка машины или не повреждены ли компоненты, в противном случае рассмотрите возможность замены вентилятора или платы управления вентилятором.

(3). Внутренний сбой питания

Внутренний источник питания оснащен автоматическим выключателем, и его следует проверить, чтобы убедиться в его исправности. Если проблем нет, проверьте плату управления вентилятором или другие принадлежности, такие как реле, трансформаторы и другие принадлежности.

(4). Неисправность в удалении пыли

Внутри машины установлен импульсный контроллер. Если произошла неисправность при очистке, пожалуйста, проверьте, может ли импульсный контроллер подавать питание, или он работает нормально. Если нет питания, проверьте проводку, чтобы убедиться, что клеммы не ослаблены. Если импульсный контроллер работает неправильно, пожалуйста, перезагрузите устройство отключением питания, чтобы убедиться, что все в порядке. Если у вас все еще возникают проблемы, пожалуйста, свяжитесь с отделом послепродажного обслуживания, чтобы помочь в решении.

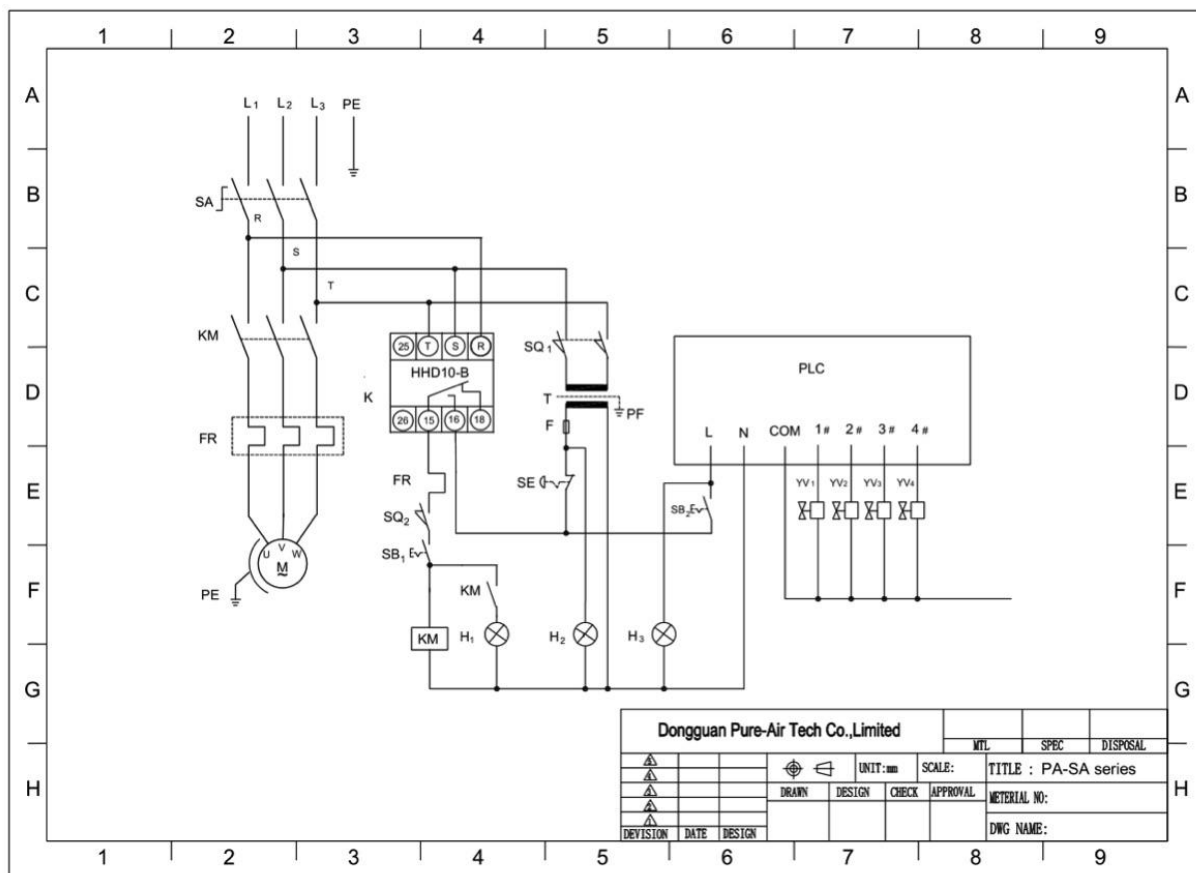
6. Электрика

6.1 Правила безопасности системы электрического управления

- (1). Только персонал, прошедший соответствующую подготовку и обладающий достаточными знаниями и навыками, может выполнять все работы по устранению неполадок и ремонту электрооборудования.
- (2). Не меняйте и не обходите защитную блокировку.
- (3). Перед началом работы прочтите и следуйте всем предупреждающим надписям.
- (4). При устранении неполадок убедитесь, что питание выключено, а главный выключатель выключен.
- (5). Примите дополнительные меры предосторожности для предотвращения замыкания на при использовании во влажных местах.
- (6). Перед включением оборудования не должно быть никаких сомнений в том, что все работающие лица проинструктированы находятся в безопасности.
- (7). Не открывайте электрическую панель управления до тех пор, пока не будет проверено внешнее электрооборудование.
- (8). Схемы не должны быть изменены без разрешения производителя.
- (9). При замене электрических компонентов убедитесь, что они соответствуют спецификациям производителя, включая соответствие артикула детали вашей модели дымоуловителя.

Не надевайте очки в металлической оправе, металлические ожерелья или цепочки при работе с любым электрооборудованием. Даже при работе с электрооборудованием не надевайте кольцо, часы или браслет.

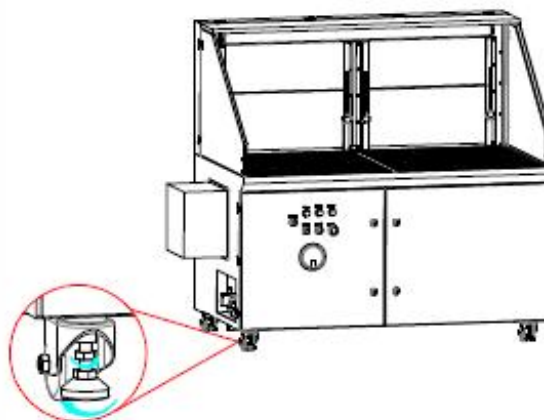
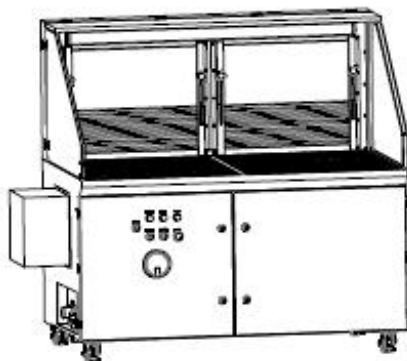
6.2 Электрические схемы



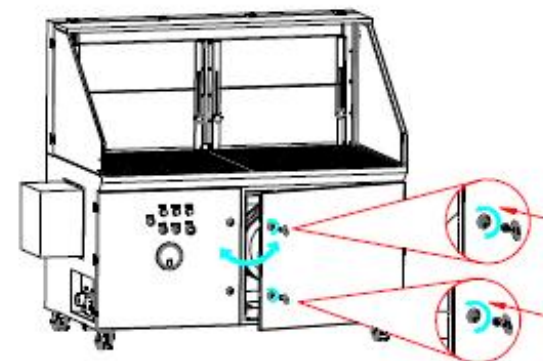
6.3 Обозначения

Обозначение	Наименование
SA	Выключатель питания
KM	АС контактор
FR	Тепловое защитное реле
M	Двигатель
T	Трансформатор
K	Устройство защиты последовательности фаз
SQ1,SQ2	Микропереключатели
SB1,SB2	Выключатели-кнопки
F	Предохранитель
SE	Аварийный выключатель
H1 H2 H3	Лампы
YV1,YV2,YV3,YV4	Электромагнитные клапаны
PLC	Импульсный контроллер

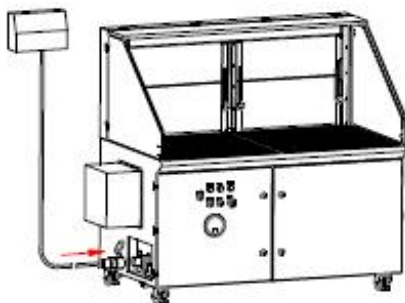
Быстрая установка Серия DM



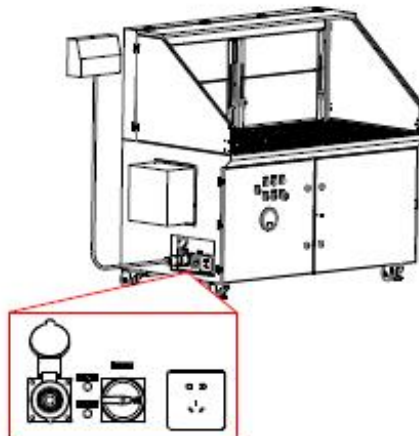
Распакуйте и установите дымоуловитель на место, где он будет работать. Настройте ножки на колесиках так, чтобы верстак стоял горизонтально и не шатался. Законтрите ножки гайками.



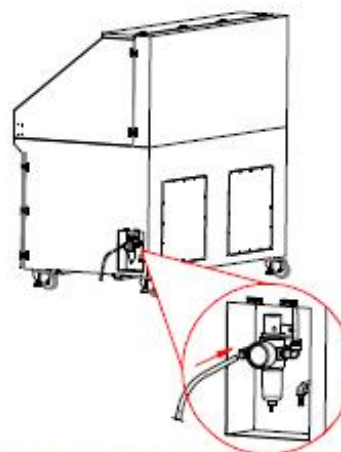
Откройте дверцу блока при помощи ключа из аксессуаров на в задней части блока. Извлеките транспортировочные элементы и аксессуары из отсека фильтров. Закройте дверцу.



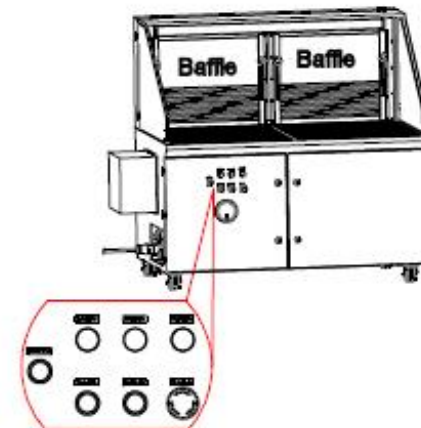
Подключите электропитание дымоуловителя к подходящей электророзетке или щиту. Подсоедините кабель питания к разъему на машине.



Когда машина подключена к питанию, и главный выключатель питания включен, горит зеленый светодиод на передней панели. Красный цвет означает неверное подключение питания.



Подсоедините шланг компрессора к порту на регуляторе давления. Давление установите на 5 Бар. Закройте кран сброса давления.



Нажмите на кнопку Start/Stop и вытяжка начнет работать. Еще раз нажмите на кнопку, чтобы остановить её. Вы можете настроить конфигурацию вытяжки шторками на задней стенке.