



Компрессоры Vambi серии ВВ
Инструкция по эксплуатации
и паспорт оборудования

ОФИЦИАЛЬНЫЙ ДИСТРИБЬЮТОР ARGUS-X

Москва, 3-й проезд Перова Поля 8/11
тел. (495) 123-81-01,
факс. (495) 646-24-64

email: info@argus-x.ru
www.argus-x.ru

Инструкция по эксплуатации

Ваш компрессор Vambi – это продукт точной инженерии, рассчитанный на многие годы безотказной работы, но требующий к себе Вашего внимания, а также выполнения определенных правил эксплуатации и обслуживания, указанных в настоящей инструкции.

Гарантия

При условии соблюдения всех мер и правил этой инструкции, действует гарантия на производственный брак для всех компрессоров Vambi в течение 1 года. Воздушный ресивер имеет гарантию 3 года. Гарантия не распространяется на случаи повреждения компрессора вследствие неправильного обращения, использования в несоответствующих целях и модификации, не предусмотренной Vambi, а также:

Компрессоры, подвергшиеся перегреву, не подлежат замене или ремонту по гарантии. Перегрев может произойти, если время непрерывной работы превышает время простоя помпы, что является следствием утечки воздуха или неправильного выбора модели компрессора по производительности. Запах гари в сжатом воздухе является главным симптомом перегрева помпы. Компрессоры с запахом гари или следами горелого масла не подлежат гарантийному ремонту или замене.

Гарантия также не действует при пользовании явно неисправным компрессором: с утечками воздуха, с неисправными клапанами или реле, с низким уровнем масла, при использовании несогласованного с производителем типа масла, с засоренными воздушными фильтрами и прочими заметными дефектами.

Меры предосторожности

Пожалуйста, выполните следующие указания:

- Прочитайте эту инструкцию перед началом использования компрессора
- Убедитесь, что компрессор был установлен и подключен к электрической сети питания квалифицированным персоналом.
- Убедитесь, что компрессор все время находился в вертикальном положении.

Пожалуйста, никогда не делайте этого:

- Не производите никаких обслуживающих работ, пока не отсоедините электропитание компрессора.
- Не выполняйте никаких обслуживающих работ, пока ресивер и воздухопроводы находятся под давлением
- Сжатый воздух при неправильном обращении может быть опасен, избегайте любых телесных контактов со сжатым воздухом.
- Вовремя работы двигатель может быть очень горячим, не прикасайтесь к нему, чтобы избежать ожогов. При неверной нагрузке или неисправности компрессора или подключенного к нему оборудования температура двигателя может возрасти до критических значений. Ни в коем случае не допускайте перегрева масла больше 100°C.
- Никогда не вскрывайте предохранительный клапан.
- Не приступайте к замене масла, если компрессор не остыл. Не допускайте контакта масла с кожей.

Компрессорное масло Vambi VPB1110S не содержит вредных компонентов и не требует классификации и маркировки по правилам Классификации, Упаковки и Перевозки опасных веществ 1984г.

Выбор места для установки компрессора

Пожалуйста, выберите место для установки, согласно следующим условиям:

- Обеспечьте адекватную защиту от непогоды
- Площадка должна быть отрегулирована по уровню в горизонтальной плоскости
- Большие модели имеют значительный вес, убедитесь, что площадка достаточно крепкая
- Место должно быть легкодоступным для технического обслуживания
- Устанавливайте компрессор в сухом месте, избегая сырости и влажности. В месте установки не должно быть пыли, оно должно быть хорошо проветриваемым. Максимальная температура окружающей среды для компрессоров 35°C.
- *Ни в коем случае не закрывайте компрессор в замкнутом пространстве и не позволяйте горячему воздуху от двигателя циркулировать вокруг компрессора.*

Подключение электропитания

Все компрессоры 220/240В поставляются с вилкой по вашим национальным стандартам. Не снимайте установленную вилку. Подключите провод питания к соответствующей электрической розетке, имеющей надежное заземление. Номинал предохранительного автомата для розетки должен быть 13А.

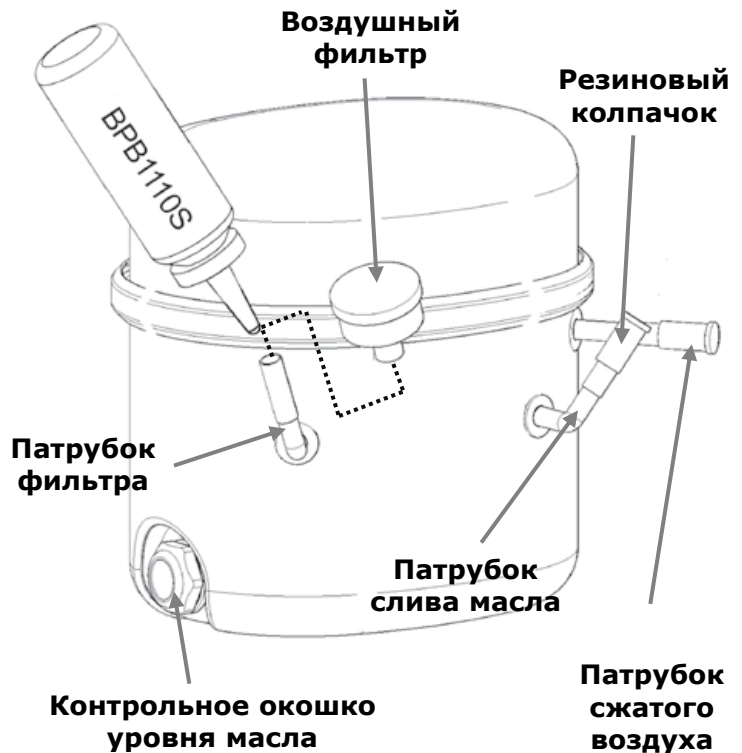
Работа с компрессором

Перед первым запуском

1. Проверьте уровень масла в картере через контрольное окошко. Если в компрессоре уже есть масло, то нужно просто установить воздушный фильтр. Необходимо снять резиновый колпачок с одного из патрубков на боковой стенке и установить на его место пластиковый воздушный фильтр. Откройте крышечку фильтра, чтобы воздух поступал в компрессор свободно.

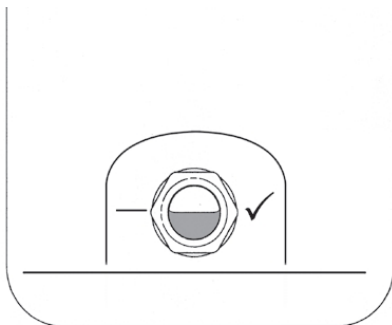
2. Ваш компрессор может поставляться не заполненный маслом для безопасной транспортировки. Перед началом использования необходимо заполнить компрессор маслом до нужного уровня:

- Снимите пластиковый воздушный фильтр с патрубка на стенке кожуха компрессора
- Залейте масло через патрубок, пока в смотровом окошке не установится нужный уровень в контрольном окошке.
- Установите обратно пластиковый фильтр.



Уровень масла

Ежедневно проверяйте уровень масла в контрольном окошке.



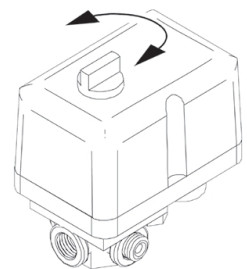
- Выключите компрессор и подождите не менее 5-ти минут, чтобы все масло стекло в картер
- Покачайте компрессор немного из стороны в сторону, чтобы убедиться, что вы видите истинный уровень масла в картере, а не остаточный след
- Если уровень снизился, долейте масло так, чтобы след от поверхности масла был по середине круглого окошка. Масло заливается через патрубок воздушного фильтра.

Используйте специальное компрессорное масло Vambi BPB110S (аналог Fuhs Renolin 100). Невыполнение этого требования может лишить вас гарантии.

Включение и отключение

Компрессор включается при помощи красной поворотной рукоятки в верхней части реле давления. Поверните рукоятку в нужное положение, чтобы включить или выключить компрессор.

Компрессор начнет свою работу и будет автоматически выключаться по достижении нужного давления в ресивере. Как только по мере расхода воздуха давление в ресивере упадет до определенного уровня (около 6 БАР), двигатель компрессора включится и восполнит давление. Нормальный диапазон давлений – около 2 Бар.



Внимание! Не меняйте настройки автоматического реле давления. Они устанавливаются один раз на заводе.

Регулировка выходного давления

Для регулировки выходного давления используйте регулятор фильтра. 40мм индикатор указывает текущую установку давления. Для увеличения давления потяните рукоятку вверх до щелчка и вращайте ее по часовой стрелке, для уменьшения – против. Вы можете заблокировать установку выходного давления, нажав на рукоятку до щелчка.

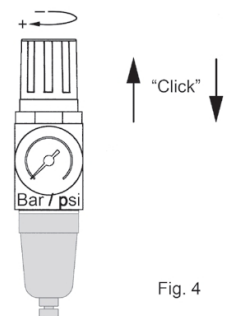
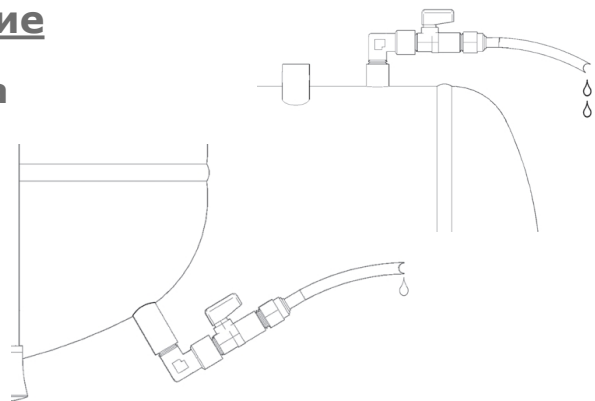


Fig. 4

Плановое техническое обслуживание

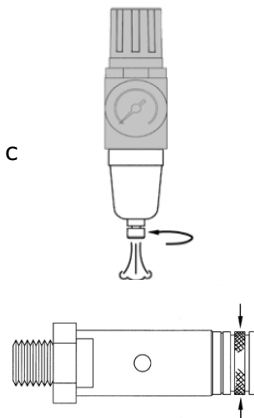
Слив конденсата воздушного ресивера

- Слив конденсата можно осуществлять при давлении в ресивере не более 2 Бар.
- Медленно откройте сливной кран, чтобы позволить вытечь всей воде.
- Закройте сливной кран, после слива всей воды.
- Если ваш компрессор оборудован системой автоматического слива, то не забывайте опустошать емкость под сливом.



Слив конденсата с выходного фильтра

- Медленно откручивайте сливной винт, пока вода не начнет вытекать.
- Закройте сливной винт, как только вся вода стечет
- Отходы в виде конденсата необходимо утилизировать в соответствии с вашими национальными требованиями.



Проверка обратного клапана сброса давления

- Убедитесь, что ресивер не находится под давлением
- Отвинтите рифленую рукоятку на конце клапана, пока не услышите щелчок.
- Затяните рукоятку без применения чрезмерного усилия.

Техническое обслуживание

Компрессор рассчитан на максимум 50% рабочего цикла, т.е. время работы помпы не должно превышать время ее простоя. Двигатель никогда не должен работать непрерывно, иначе он перегреется и может выйти из строя. Не игнорируйте утечки воздуха, они увеличивают рабочий цикл. Компрессор оборудован противопожарной **аварийной** автоматической системой защиты от перегрева. В случае превышения температуры двигателя, она отключает электропитание. По истечении приблизительно 50 минут, когда двигатель остынет, электропитание восстановится.

Внимание! **Система аварийного отключения не предохраняет компрессор от повреждений.** Если помпа компрессора регулярно перегревается, то неизбежно разрушаются ее механизмы. Во время перегрева масло из помпы попадает в воздух в больших количествах, и его уровень падает. Даже непродолжительная работа с низким уровнем масла гарантированно выводит компрессор из строя или сильно снижает его ресурс. **Компрессоры, вышедшие из строя из-за перегрева или низкого уровня масла не подлежат гарантийному ремонту или замене.**

Внимание! При аварийном отключении необходимо найти причину перегрева и устранить ее перед началом дальнейшей эксплуатации. Проверьте в первую очередь:

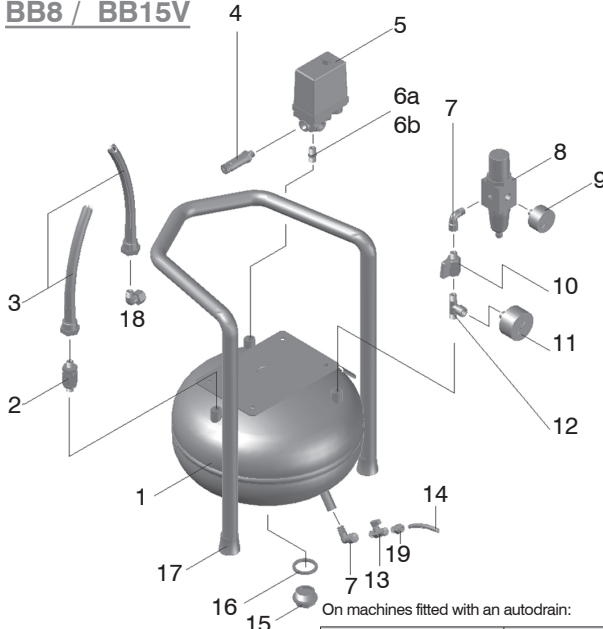
- Надежно ли закрыты сливные краны.
- Есть ли утечки воздуха в воздушных линиях и пневматическом оборудовании.
- Правильно ли выбрана модель компрессора для вашей рабочей нагрузки.
- Уровень масла в помпе. Скорее всего понадобится долить масло.

Частота профилактической проверки компрессора

Операция	Ежедневно	Раз в неделю	Раз в месяц	Раз в год
Слив воздушного ресивера <15литров	•			
Слив воздушного ресивера >15литров		•		
Слив выходного воздушного фильтра			•	
Проверка уровня масла	•			
Замена масла				•
Замена фильтра забора воздуха				•
Замена выходного фильтра				•
Проверка давления предохранительного клапана				•

Unit Diagrams

BB8 / BB15V

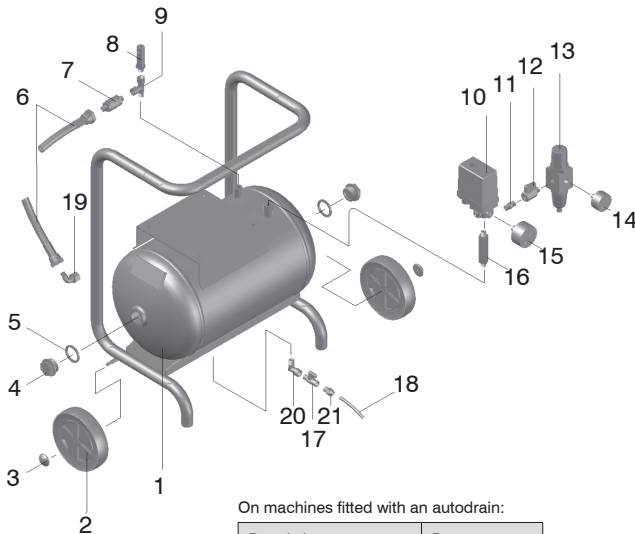


On machines fitted with an autodrain:

Description	Part no.
Pressure switch	BPB0550
Unloader valve	BPB1205

Ref No.	Description BB8/BB15V	Part no.
1	Air receiver - 8 / 15 litre	BPB0468 / 0470
2	Non return valve	BPB1086
3	Delivery hose - 200mm	BPB1102
4	Relief valve	BPB1084
5	Pressure switch	BPB1074
6a [BB8]	1/4 x 1/4 connector	BPB1284
6b [BB15V]	1/4 x 1/4 connector	BPB1078
7	1/4 MF elbow	BPB1139
8	Filter regulator unit	BPB1080
9	40mm pressure gauge	BPB1077
10	On/off valve	BPB1079
11	50mm pressure gauge	BPB1081
12	1/4 MFM Tee	BPB1095
13	On/off valve	BPB0895
14	6mm Drain tube	BPB0203
15	Inspection plug	BPB0243
16	Inspection plug seal	BPB0502
17	Rubber foot	BPB0247
18	Outlet elbow	BPB1283
19	1/4 - 6mm adapter	BPB0043

BB15

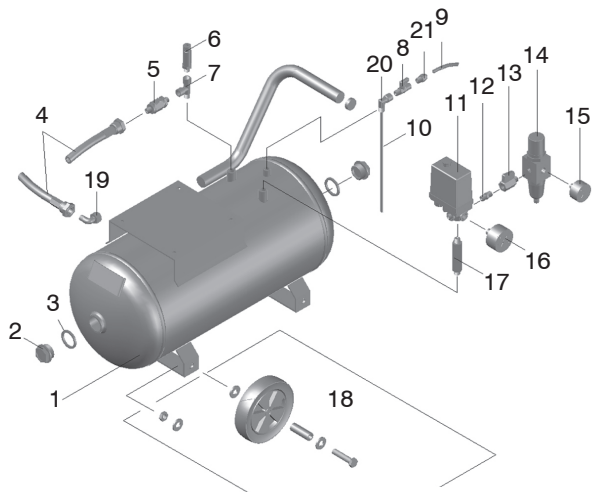


On machines fitted with an autodrain:

Description	Part no.
Pressure switch	BPB0550
Unloader valve	BPB1205

Ref No.	Description	Part no.
1	Air receiver - 15 litre	BPB0469
2	Wheel	BPB1144
3	Wheel cap	BPB1108
4	Inspection plug	BPB0243
5	Inspection plug seal	BPB0502
6	Delivery hose - 300mm	BPB1087
7	Non return valve	BPB1086
8	Relief valve	BPB1084
9	1/4 tee	BPB1109
10	Pressure switch	BPB1074
11	1/4 x 1/4 connector	BPB1078
12	On/off valve	BPB1079
13	Filter regulator unit	BPB1080
14	40mm pressure gauge	BPB1077
15	50mm pressure gauge	BPB1081
16	1/4 extension piece	BPB0152
17	On/off valve	BPB0895
18	6mm Drain tube	BPB0203
19	Outlet elbow	BPB1283
20	1/4 MF Elbow	BPB1139
21	1/4 - 6mm Adapter	BPB0043

BB24

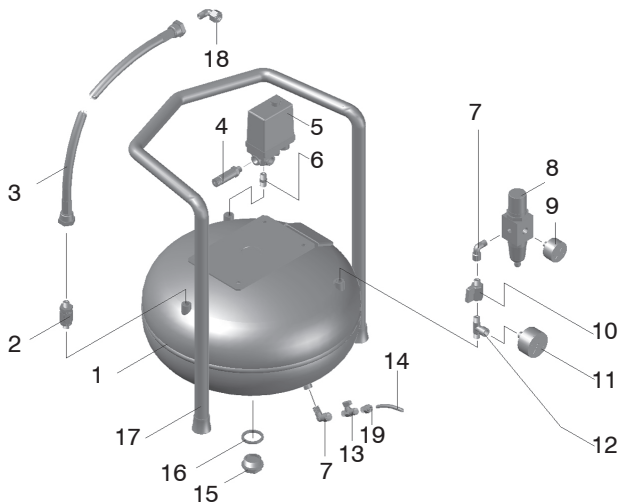


On machines fitted with an autodrain:

Description	Part no.
Pressure switch	BPB0550
Unloader valve	BPB1205

Ref No.	Description	Part no.
1	Air receiver - 24 litre	BPB0471
2	Inspection plug	BPB0243
3	Inspection plug seal	BPB0502
4	Delivery hose - 300mm	BPB1087
5	Non return valve	BPB1086
6	Relief valve	BPB1084
7	1/4 tee	BPB1109
8	On/Off Valve	BPB0895
9	6mm Drain tube	BPB0203
10	Siphon tube	BPB0536
11	Pressure switch	BPB1074
12	1/4 x1/4 connector	BPB1078
13	On/off valve	BPB1079
14	Filter regulator unit	BPB1080
15	40mm pressure gauge	BPB1077
16	50mm pressure gauge	BPB1081
17	1/4 extension piece	BPB0152
18	Wheel kit	BPB0157
19	Outlet elbow	BPB1283
20	1/4 MF Elbow	BPB1139
21	1/4 - 6mm Adapter	BPB0043

BB24V

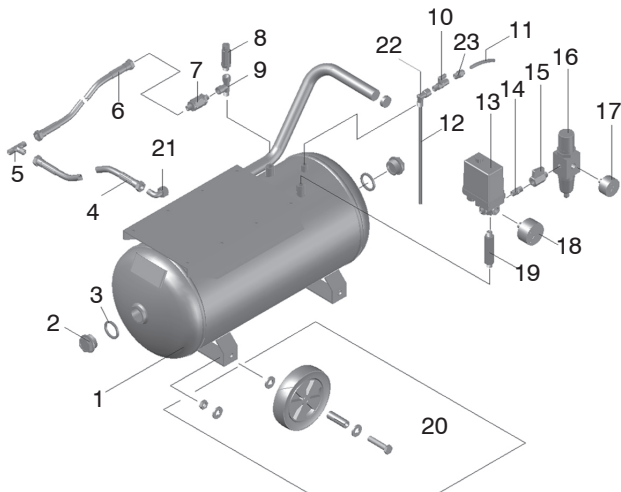


On machines fitted with an autodrain:

Description	Part no.
Pressure switch	BPB0550
Unloader valve	BPB1205

Ref No.	Description	Part no.
1	Air receiver - 24 litre verticle	BPB0472
2	Non return valve	BPB1086
3	Delivery hose - 200mm	BPB1102
4	Relief valve	BPB1084
5	Pressure switch	BPB1074
6	1/4 x 1/4 connector	BPB1078
7	1/4 MF elbow	BPB1139
8	Filter regulator unit	BPB1080
9	40mm pressure gauge	BPB1077
10	On/off valve	BPB1079
11	50mm pressure gauge	BPB1081
12	1/4 tee	BPB1095
13	On/Off Valve	BPB0895
14	6mm Drain tube	BPB0203
15	Inspection plug	BPB0243
16	Inspection plug seal	BPB0502
17	Rubber foot	BPB0247
18	Outlet elbow	BPB1283
19	1/4 - 6mm adapter	BPB0043

BB24D



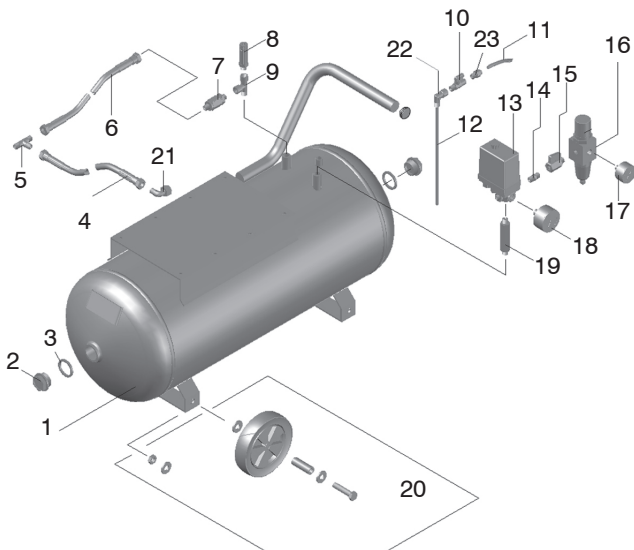
On machines fitted with an autodrain:

Description	Part no.
Pressure switch	BPB0550
Unloader valve	BPB1205

22	1/4 MF Elbow	BPB1139
23	1/4 - 6mm Adapter	BPB0043

Ref No.	Description	Part no.
1	Air receiver - 24 litre	BPB0473
2	Inspection plug	BPB0243
3	Inspection plug seal	BPB0502
4	Delivery hose - 200mm	BPB1102
5	1/4 tee	BPB1285
6	Delivery hose - 200mm	BPB1102
7	Non return valve	BPB1086
8	Relief valve	BPB1084
9	1/4 tee	BPB1109
10	On/Off Valve	BPB0895
11	6mm Drain tube	BPB0203
12	Siphon tube	BPB0536
13	Pressure switch	BPB1074
14	1/4 x1/4 connector	BPB1078
15	On/off valve	BPB1079
16	Filter regulator unit	BPB1080
17	40mm pressure gauge	BPB1077
18	50mm pressure gauge	BPB1081
19	1/4 extension piece	BPB0152
20	Wheel kit	BPB0157
21	Outlet elbow	BPB1283

BB50D



On machines fitted with an autodrain:

Description	Part no.
Pressure switch	BPB0550
Unloader valve	BPB1205

22	1/4 MF Elbow	BPB1139
23	1/4 - 6mm Adapter	BPB0043

Ref No.	Description	Part no.
1	Air receiver - 50 litre	BPB0474
2	Inspection plug	BPB0243
3	Inspection plug seal	BPB0502
4	Delivery hose - 200mm	BPB1102
5	1/4 tee	BPB1285
6	Delivery hose - 300mm	BPB1087
7	Non return valve	BPB1086
8	Relief valve	BPB1084
9	1/4 tee	BPB1109
10	On/Off Valve	BPB0895
11	6mm Drain tube	BPB0203
12	Siphon tube	BPB0034
13	Pressure switch	BPB1074
14	1/4 x1/4 connector	BPB1078
15	On/off valve	BPB1079
16	Filter regulator unit	BPB1080
17	40mm pressure gauge	BPB1077
18	50mm pressure gauge	BPB1081
19	1/4 extension piece	BPB0152
20	Wheel kit	BPB0157
21	Outlet elbow	BPB1283

ГАРАНТИЙНЫЙ ТАЛОН

УСЛОВИЯ ПРЕДОСТАВЛЕНИЯ ГАРАНТИИ

1. Компания ARGUS-X (ООО Аргус-Альбион, далее - Поставщик) на правах официального представителя фирмы -изготовителя гарантирует Покупателю качество поставляемого оборудования и его безотказную работу в течение 12 месяцев с даты поставки. В случае выявления в гарантийный период заводских дефектов оборудование или несоответствия техническим характеристикам фирмы-изготовителя Поставщик обязан выполнить за свой счет ремонт или замену дефективного оборудования.

2. Гарантия не предоставляется:

- в случаях нарушения Покупателем правил эксплуатации, хранения и транспортировки, указанных в инструкции по эксплуатации, предоставляемой вместе с оборудованием или по требованию Покупателя;

- при обнаружении на оборудовании следов несанкционированного вскрытия или модернизации, а также небрежного или неправильно обращения с оборудованием, приведшего к его повреждению;

- в случае использования оборудования не по назначению, а также в случае неверного выбора модели с параметрами, не соответствующими применению;

- при возникновении неисправностей, связанных с перегревом компрессора из-за чрезмерной нагрузки или чрезмерной продолжительности работы помпы;

- на части, подверженные естественному износу и старению такие, как фильтры, наконечники паяльников, нагревательные и чистящие элементы;

- если оборудование приобретено не у компании ARGUS-X или у уполномоченных ее дилеров.

3. Рекламации на оборудование принимаются по телефонам компании ARGUS-X +7-495-1238101 или на e-mail info@argus-x.ru . Рекламации принимаются при наличии копии документа, подтверждающего покупку и дату поставки. Гарантийное обслуживание выполняется в сервисном центре Поставщика, находящемся по адресу: г. Москва, ш. Энтузиастов 56 стр.20. Доставка оборудования в ремонт и обратно осуществляется силами и за счет Покупателя, если иное не указано в Договоре поставки.

ИДЕНТИФИКАЦИОННЫЕ ДАННЫЕ ОБОРУДОВАНИЯ

Заполняется Покупателем

Заполняется Поставщиком

Модель: _____	Дата поставки: _____	
Серийный номер: _____	Покупатель: _____	
Поставщик: ARGUS X (ООО "Аргус-Альбион"), www.argus-x.ru / info@argus-x.ru +7(495) 123-8101, +7(495) 646-2464, Россия, Москва, 3-й проезд Перова Поля, дом 8 строение 11, бизнес-центр "Перово Поле"	Подпись	Печать