



Dongguan Pure-air Tech Co., Ltd.

**PURE-AIR**

С ЗАБОТОЙ О ВАШЕМ ЗДОРОВЬЕ

## **Инструкция пользователя и паспорт оборудования**

**Дымоуловители для лазерной очистки,  
гравировки, резки**

**PA-300TS-LD-HP-IQ, PA-400TS-LD-HP-IQ, PA-  
800TS-LD-HP-IQ, PA-1200TS-LD-HP-IQ, PA-2000TS-  
LD-HP-IQ**



## Содержание

### 1. Безопасность

1.1	Основные положения по безопасности	3
1.2	Важные заметки по безопасности	3-4
1.3	Предупредительные наклейки	5-7

### 2. Технические данные

2.1	Функции	8
2.2	Технические характеристики	9
2.3	Фильтры	9
2.4	Внешний вид	10-11

### 3. Установка

3.1	Перед установкой	12
3.2	Процедура установки	13
3.3	Электропитание	13
3.4	Проверка подключения к электросети	13

### 4. Работа

4.1	Панель управления	14
4.2	Настройка	14-15

### 5. Обслуживание

5.1	Очистка	16
5.2	Меры предосторожности при использовании фильтров	16
5.3	Замена фильтров	16-17
5.4	Неисправности	18

### 6. Электрика

6.1	Правила безопасности для электрической системы управления	19
6.2	Электрические схемы	20

# 1. Безопасность

## 1.1 Основные положения



Не пытайтесь работать с этим оборудованием, пока вы внимательно не прочтёте и полностью не поймете все инструкции и правила, содержащиеся в данном руководстве. Несоблюдение этого требования может привести к несчастным случаям, связанным с пожаром, поражением электрическим током или серьёзными травмами. Храните руководство пользователя и периодически просматривайте его для обеспечения непрерывной безопасной эксплуатации.

## 1.2 Важные заметки по безопасности

Символы и ярлыки, используемые в данном руководстве.



Опасно

Относится к непосредственной опасности. Если не избежать такой опасности, это может привести к смерти или серьёзным (калечащим) травмам. Пожалуйста, обратитесь к руководству при отображении этого символа..



Предупреждение

Относится к потенциально опасной ситуации. Если этого не избежать, это может привести к смерти или серьёзным травмам. Пожалуйста, обратитесь к руководству при отображении этого символа.



Осторожно

Относится к потенциально опасной ситуации. Если этого не избежать, это может привести к повреждению изделия или чего-либо в окружающей среде.



Важно (Обратитесь к руководству)

Относится к советам по обращению и другой особенно полезной информации. Это не означает опасной или вредной ситуации. При отображении этого символа обратитесь к руководству пользователя.

## **Электробезопасность**

Система была разработана в соответствии с требованиями безопасности Директивы о низком напряжении 2006/95/ЕС.

### **Предупреждение**

При работе с открытым корпусом насоса/двигателя в доступе окажутся компоненты под напряжением сети 230/115 вольт. Убедитесь, что всегда соблюдаются правила и инструкции по работе с компонентами, находящимися под напряжением.

### **Важно**

Для снижения риска возгорания, поражения электрическим током или получения травм:

1. Перед снятием панели доступа к двигателю всегда отключайте систему от электросети.
2. Используйте только так, как описано в данном руководстве.
3. Подключите систему к правильно заземленной розетке.

### **Опасность для глаз, дыхания и кожи**

После использования фильтры в системе могут содержать смесь твёрдых частиц, некоторые из которых могут иметь субмикронный размер. При перемещении использованных фильтров часть этих частиц может перемешаться с воздухом, что может привести к попаданию в зону дыхания и глаза оператора. Кроме того, в зависимости от материалов, на которые наносится лазер, частицы могут вызывать раздражение кожи.

Данное устройство не следует использовать в процессах с искрами легковоспламеняющихся материалов или взрывоопасной пылью и газами без принятия дополнительных мер предосторожности.

Внимание: При замене использованных фильтров всегда надевайте маску, защитную обувь, защитные очки и перчатки.

### **Выбор угля**

Пожалуйста, обратите внимание, что среда внутри газового фильтра, установленного в системе, способна адсорбировать широкий спектр органических соединений. Однако пользователь несёт ответственность за то, чтобы убедиться, что он подходит для конкретного приложения, в котором используется дымоуловитель.

## 1.3 Предупредительные наклейки

На нашей установке для удаления дыма используются следующие таблички с подробным описанием.

### Наклейка об использовании защитных очков, маски, перчаток



Расположение: Спереди обоих фильтров.

Значение: При обращении с использованными фильтрами следует надевать защитные очки, перчатки и маски.

### Не прикасаться



Расположение: Под воздухозаборником воздуходувки, крыльчатка центробежного вентилятора.

Значение: Не прикасайтесь к отверстиям, прилегающим к этикетке.

## Опасность поражения электрическим током



Расположение: Внутренняя панель доступа к электрике и электродвигателю.

Значение: Снятие панелей с прикрепленной этикеткой позволит получить доступ к потенциально находящимся под напряжением компонентам.



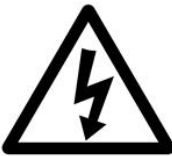

## Предупреждение



Расположение: Верхняя левая часть передней двери.

Значение: Питание должно быть отключено до того, как панель с прикрепленной этой этикеткой будет открыта / снята.

## Этикетка с серийным номером

		<b>Fume Extractor</b>		
Model:		V/F:		
Air flow:	Power:	Current:		
N.W.:	S/N:			
<p>1. Please read the label and manual before using the machine; 2. Please be sure to switch off the power before changing the inside filter; 3. If you need repair, please contact the dealer or manufacturer.</p>				
<p><b>DONGGUAN PURE-AIR TECH CO., LIMITED</b> www.pure-airtech.com, sales@pure-airtech.com, 0086-18676972919</p>				

Расположение: вверху справа на правой боковой панели.

Значение: Эта этикетка содержит различную информацию о блоке экстракции, в том числе:

- A. Модель устройства;
- B. Заводской номер;
- C. Рабочее напряжение и частота;
- D. Номинальная мощность;
- E. Вес;
- F. Название компании, адрес и контактный номер;
- G. Соответствующие Знаки / Логотипы

**\*\*\* Пожалуйста, обратите внимание:** Если оборудование используется способом, не указанным производителем, может быть нарушена защита, обеспечиваемая оборудованием, или компоненты оборудования могут быть повреждены без возможности ремонта.

### **Предупреждение о пожароопасности:**

В очень редких случаях, когда в устройство для удаления дыма попадает горящий уголёк или искра, может произойти возгорание фильтров.

В то время как любой возникающий в результате пожар, как правило, сохраняется в блоке удаления дыма, повреждение устройства будет значительным в случае своевременного обнаружения.

Поэтому важно минимизировать этот риск, проведя соответствующую оценку:

1. Необходимо ли устанавливать дополнительное противопожарное оборудование.
2. Соответствующие процедуры технического обслуживания для предотвращения риска накопления мусора, который потенциально может воспламениться.

## 2. Технические данные

### 2.1 Функции

(1). Принцип работы:

Высокопроизводительный бесщеточный вентилятор в дымоуловителе создает разрежение, всасывает дым и вредные газы вместе с воздухом в фильтр и очищает его с помощью многоступенчатых фильтрующих элементов, таких как предварительный фильтр, промежуточный предварительный фильтр, фильтр тонкой очистки HEPA и газовый фильтр. Очищенный воздух возвращается обратно в помещение.

(2). Особенности и преимущества:

- A. Устройство небольшого размера, с низким уровнем рабочего шума и легко перемещается;
- B. Бесщеточный центробежный вентилятор высокого давления, стабильная работа и длительный срок службы;
- C. Регулировка скорости отвода воздуха и экран ЖК-дисплея может отображать объем отводимого воздуха в режиме реального времени;
- D. Система управления оснащена функцией сигнализации о засорении фильтра, предупреждающей оператора своевременно заменять фильтр;
- E. Опциональный пульт дистанционного управления для управления машиной на расстоянии;
- F. Трехступенчатые фильтры обеспечивают полную очистку от сажи, твердых частиц, аэрозолей и пыли, и вредных газообразных веществ;
- G. Эффективность фильтрации дыма и пыли 99.997%@0.3 микрон (примечание: по внутренним тестам);
- H. Каждый фильтрующий элемент может быть заменен отдельно, что снижает износ последующего фильтрующего элемента и облегчает техническое обслуживание и замену фильтров.



## 2.2 Технические характеристики

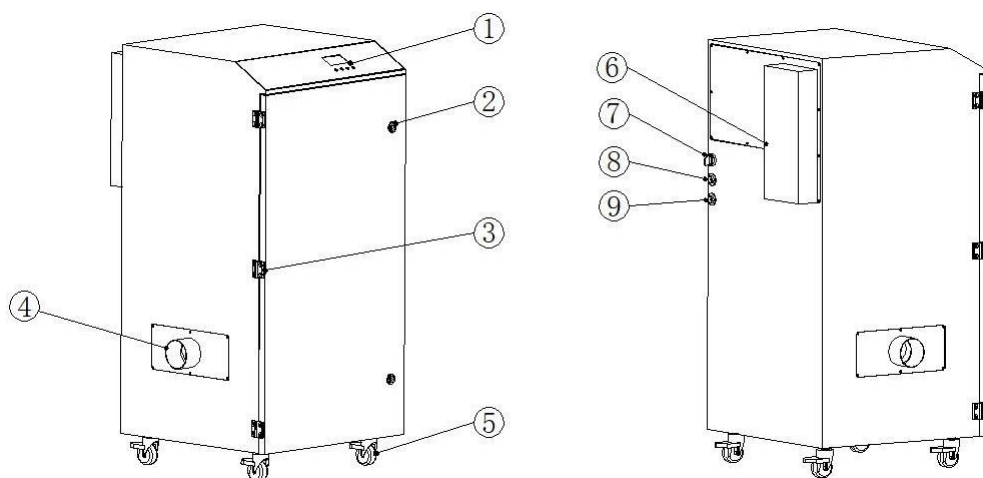
Модель		PA-300TS-LD-HP-IQ	PA-400TS-LD-HP-IQ	PA-800TS-LD-HP-IQ	PA-1200TS-LD-HP-IQ	PA-2000TS-LD-HP-IQ
	Един.					
Габариты	мм	435*447*86 4	550*561*105 3	600*611*112 3	800*770*124 6	611*1200*112 3
Мощность	кВт	1.1	1.1	1.3	2.6	2.9
Напряжение	В, Гц	110V/220V, 50-60HZ				
Макс. возд. поток	м <sup>3</sup> /час	300	400	800	1200	2000
Разрежение	Па	9600	9600	9600	9600	9600
Уровень шума	дБА	≤65	≤66	≤68	≤70	≤72
Диаметр патрубка забора воздуха	мм	50	75	125	150	2*125
Вес	кг	45	68	91	112	175
Условия эксплуатации		Температура: от +5°C до +40°C Влажность: макс. 80% ОВ при 31°C, макс. 50% ОВ при 40°C				

## 2.3 Фильтры

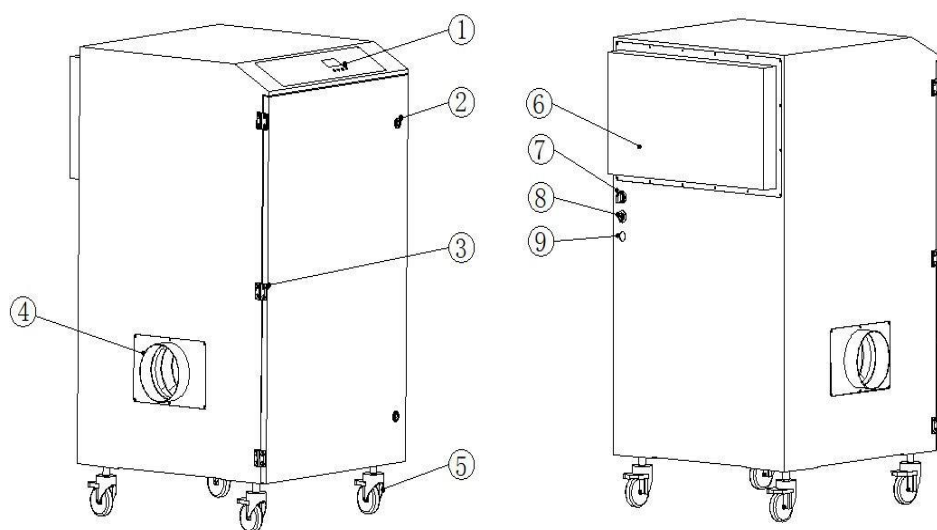
Фильтр	Название дымоуловителя				
	PA-300TS-LD-HP-IQ	PA-400TS-LD-HP-IQ	PA-800TS-LD-HP-IQ	PA-1200TS-LD-HP-IQ	PA-2000TS-LD-HP-IQ
Предварительный	F8-300*350mm*8 Фильтр-мешок	F8-450*450*8 Фильтр-мешок	F8-500*500*11 Фильтр-мешок	F8-500*650*13 Фильтр-мешок	2*F8-500*500*11 Фильтр-мешок
H14 HEPA тонкой очистки	H14+QT-300*300*200	H14+QT-410*410*200	H14+QT-430*430*200	H14+QT-500*600*200	2*H14+QT-430*430*200
+ Газовый фильтр					

## 2.4 Внешний вид дымоуловителей серии PA-xxx-LD-HP-IQ

### a). PA-300TS-LD-HP-IQ/PA-400TS-LD-HP-IQ

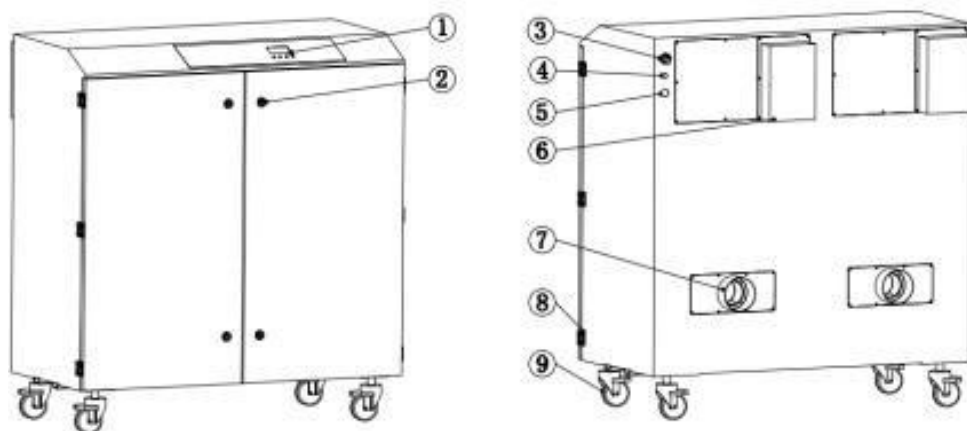


### b). PA-800TS-LD-HP-IQ / PA-1200TS-LD-HP-IQ



NO.	Наименование	NO.	Наименование
1	Панель управления	6	Выброс чистого воздуха
2	Замки дверцы	7	Выключатель удалённого включения
3	Петли	8	Ввод кабеля питания
4	Воздушный вход	9	Предохранители
5	Колесики со стопором		

c). PA-2000TS-LD-HP-IQ



NO.	Наименование	NO.	Наименование
1	Панель управления	6	Выброс чистого воздуха
2	Замки дверцы	7	Воздушные входы
3	Выключатель удалённого включения	8	Петли
4	Ввод кабеля питания	9	Колесики со стопором
5	Предохранители		

## 3. Установка

### 3.1 Перед установкой

Перед установкой следует снять внутреннюю и внешнюю транспортировочную упаковку и осмотреть машину на предмет повреждений. Перед подключением устройства к источнику питания снимите всю упаковку.

Пожалуйста, прочтите все инструкции в данном руководстве перед использованием данного вытяжного устройства.

(1). Переместите устройство в то место, где вы хотите его установить, а затем снимите упаковку. Устройство должно быть установлено в хорошо проветриваемом помещении.

(2). Откройте верхнюю крышку, проверьте и убедитесь, что внутренний фильтр плавно задвинут на место до упора, а также проверьте герметичность дверцы и установки фильтров.

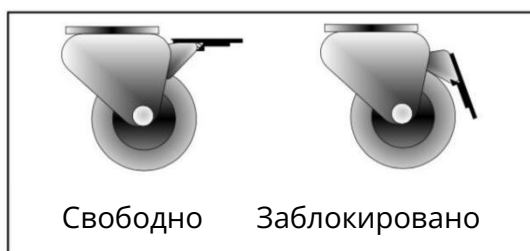


Внимание:

А. Из-за большого веса вытяжного устройства следует соблюдать надлежащие методы обращения и надлежащие меры предосторожности.

В. Убедитесь, что со стороны выпуска воздуха вытяжного устройства имеется пространство в 500 мм, чтобы обеспечить достаточный поток воздуха.

С. Зафиксируйте тормоз колёсиков машины, чтобы предотвратить произвольное движение установки. (В некоторых моделях в стандартной комплектации не установлены колёсики.)



Внимание:

А. Не перекрывайте и не закрывайте воздухозаборники устройства, так как это сильно ограничит поток воздуха и может привести к повреждению устройства.

В. Ни при каких обстоятельствах не следует закрывать выпускное отверстие, так как это ограничит поток воздуха и вызовет перегрев

## 3.2 Установка

(1). Последовательность установки:

Выбор места → Перемещение → Подключение электр. → Тест

(2). Последовательность сборки лазерной установки: сначала установите хост, затем подключите интерфейс управления и кабели питания.

**\*\*\*Замечание: Перед установкой проверьте ровность и горизонтальность основания.**

## 3.3 Электропитание

А. Недостаточное напряжение питания может повлиять на выходную мощность двигателя.

В. Важно подключить устройство к правильному напряжению в заводском источнике питания и использовать отдельную линию питания.

С. Требования электропитания:

Модель	Мощность	Напряжение	Номинальный ток	Номинал автомата отключения	Сечение кабеля
PA-300TS-LD-HP-IQ /PA-400TS-LT-HP-IQ	1.1кВт	220V	8.7A	16A	1.5мм <sup>2</sup>
		110V	17A	16A	2.5мм <sup>2</sup>
PA-800TS-LT-HP-IQ	1.3кВт	220V	9A	16A	1.5мм <sup>2</sup>
		110V	18A	32A	2.5мм <sup>2</sup>
PA-1200TS-LT-HP-IQ	2.6кВт	220V	18A	32A	2.5мм <sup>2</sup>
		110V	36A	32A	4мм <sup>2</sup>
PA-2000TS-LT-HP-IQ	3.9кВт	220V	27A	48A	4мм <sup>2</sup>
		110V	54A	48A	6мм <sup>2</sup>

## 3.4 Проверка соединений кабелей питания

Необходимо проверить, правильно ли подключен шнур питания к месту подключения электроустановки.

## 4. Работа

### 4.1 Панель управления



- A. (1). Красная "I" кнопка включения вытяжки;
- B. Зеленая "\*" кнопка настроек;
- C. Зеленая "-" кнопка уменьшения воздушного потока;
- D. Зеленая "+" кнопка увеличения воздушного потока;
- E. Дисплей показывает: скорость вращения (раз/мин), воздушный поток ( $\text{м}^3 / \text{час}$ ), столбчатый индикатор мощности (1-10), значок засорения фильтров (треугольник).

### 4.2 Включение и настройка

(1). Подключение к источнику питания: Перед подключением источника питания необходимо убедиться, что напряжение и частота соответствуют номинальным стандартам оборудования.

(2). Соединение воздуховода: Соединение воздуховода и оборудования должно быть надлежащей длины и герметичным, чтобы избежать разрушения воздуховодов и влияния на поток воздуха.

(3). Запуск и эксплуатация машины:

A. После подключения питания включите выключатель питания. Загорится красный индикатор выключателя питания. Если на машине не установлена ручка дистанционного запуска, индикатор красной кнопки "I" на панели управления загорится и начнет мигать, и машина перейдет в режим ожидания. Если на машине установлена ручка дистанционного запуска, вам нужно повернуть ручку в положение "local", и на панели управления загорится и замигает индикатор красной кнопки "I", и машина перейдет в режим ожидания.

В. Нажмите красную кнопку "I" на панели управления, чтобы запустить машину. С помощью зеленой кнопки "+" или "-" на панели управления можно увеличить или уменьшить объем забираемого воздуха. После нажатия кнопки на дисплее отобразится текущее состояние мощности на индикаторе. В этой серии машин предусмотрено 10 ступеней изменения мощности. Вы можете выбрать подходящую величину воздушного потока в соответствии с фактическими потребностями источника загрязнений. Дело не в том, что чем больше объем воздуха, тем лучше. Надлежащий объем воздуха увеличит срок службы фильтра внутри дымоуловителя и снизит шум. Снова нажмите красную клавишу "I", аппарат остановится и перейдет в режим ожидания. Если питание отключено напрямую, машину можно запустить напрямую, не нажимая красную клавишу "I" при перезапуске, и она запомнит скорость, на которой в последний раз отключалось питание. (Перед началом работы лазера дымоуловитель необходимо включить на 3-5 минут, чтобы поверхность фильтрующего картриджа впитала достаточное количество рудного порошка для защиты фильтрующего картриджа.)

С. Эта серия моделей может регулярно отключаться. В запущенном состоянии нажмите клавишу "\*", чтобы войти в меню настройки таймера. Например, если время составляет 1 час, машина автоматически выключится через 1 час работы. Если таймер снова вышел, его необходимо сбросить.

Д. Единицы измерения объема воздуха,  $M^3/ч$  и CFM, в машинах этой серии могут переключаться между собой. В рабочем состоянии единицей измерения объема воздуха по умолчанию является  $M^3/ч$ . Нажмите и удерживайте клавишу "\*" в течение 3 секунд, чтобы переключить единицу измерения объема воздуха на CFM. Нажмите и удерживайте клавишу "\*" еще раз в течение 3 секунд, индикатор объема воздуха вернется к показаниям  $M^3/ч$

Е. Машины этой серии могут быть оснащены функцией дистанционного запуска / остановки. Поверните ручку рядом с выходом кабеля питания машины в положение "remote (дистанционное управление)". Теперь вытяжка будет запускаться при подаче 24В на сигнальный кабель системы старт-стоп.

## 5. Обслуживание

### 5.1 Очистка

После использования оборудования в течение определенного периода времени блок из нержавеющей стали следует очистить специальным средством для чистки нержавеющей стали в соответствии с инструкциями производителя.

Машины с порошковым покрытием можно чистить влажной тканью и неабразивными чистящими средствами. Не используйте абразивные чистящие средства, которые могут повредить поверхность.

Воздухозаборник и выпуск воздуха следует очищать примерно раз в месяц, чтобы предотвратить скопление пыли и перегрев устройства.

### 5.2 Меры предосторожности при использовании фильтров

(1). Система непрерывно контролирует состояние фильтра. Если фильтр засорен, на жидкокристаллическом дисплее появится треугольный сигнал тревоги и прозвучит звуковой сигнал.

(2). Пользователь должен вести журнал замены. Когда на дисплее появляется значок блокировки фильтра и очиститель больше не удаляет дым эффективно, фильтр необходимо заменить.

(3). Рекомендуется хранить комплект запасных фильтров на месте, чтобы избежать долговременной недоступности очистителя из-за задержек в заказе новых фильтров. Номер сменной детали можно найти в данном руководстве или на этикетке фильтра, установленного в машине.

(4). Во избежание перегрева оборудование не должно эксплуатироваться с заблокированным фильтром и заблокированным входом или выходом.

### 1.4 Замена фильтров

**\*\*\* Примечание:** При замене использованного фильтра надевайте маску, защитные очки и перчатки.

#### A. F8 предварительный фильтр-мешок :

(1). Отключите питание вытяжки;



- (2). Поверните замки дверцы на устройстве, а затем откройте дверцу;
- (3). Фильтровальный мешок средней эффективности F8 расположен внизу. Потяните фильтровальный мешок вправо, и снимите уплотнительное резиновое кольцо слева с неподвижного патрубка на корпусе;
- (5). Снимите фланцевый разъем воздухозаборника снаружи устройства с помощью внешнего шестигранного ключа, совместите новый фильтровальный мешок изнутри корпуса с фиксированным разъемом внутри воздухозаборника устройства, а затем установите выдвижной резиновый патрубок на фильтровальный мешок снаружи корпуса. вставьте втулку устройства в фиксированный интерфейс и обеспечьте полную герметизацию;
- (6). Закройте дверь и закройте её на замок.

## **В. Основной фильтр (H14 HEPA + газовый угольный в одном корпусе) :**

- (1). Отключите питание вытяжки;
- (2). Откройте замки дверцы на устройстве, а затем откройте дверцу;
- (3). Основным фильтром является верхний. Используйте прилагаемый шестигранный ключ, чтобы повернуть шестигранные винты на кронштейне фильтра, и поверните на 90 градусов по часовой стрелке, чтобы опустить фильтр;
- (4). Используя ручку на передней панели фильтра, вытащите его из устройства и осторожно поддержите, упакуйте и запечатайте использованный фильтр.;
- (5). Установите новый фильтр на место, убедитесь, что он полностью вставлен;
- (6). Поверните шестигранный ключ на 90 градусов против часовой стрелки, чтобы поднять фильтр на место для герметизации уплотнительной кромки сверху;
- (7). Закройте дверь и закройте её.

## 1.5 Неполадки

### (5). Индикация ошибок

Система управления оборудованием контролирует работу всего вытяжного устройства. В случае возникновения проблем прочтите данное руководство, прежде чем обращаться на горячую линию.



При обнаружении засорения фильтрующего элемента в правом верхнем углу дисплея появятся треугольник и восклицательный знак, а также раздастся звуковой сигнал. Линия "Сигнал тревоги блока фильтра" выходного порта выдает напряжение 12 В постоянного тока, и в сочетании с линией "Общая клемма" может быть получен выходной сигнал напряжения 12 В постоянного тока. Когда машина работает в обычном режиме, эта группа линий не имеет выходного напряжения.

При обнаружении неисправности вентилятора на дисплее отобразится код тревоги E1 или E2. E1 - сигнал о снижении скорости вращения вентилятора, а E2 - сигнал о перегрузке вентилятора по току. В это время линия "Shutdown/Fault Alarm" порта вывода сигнала выдает напряжение 12 В постоянного тока, и в сочетании с линией "Common Terminal" может быть получен выходной сигнал напряжения 12 В постоянного тока. Когда машина работает в обычном режиме, эта группа линий не имеет выходного напряжения.



При обнаружении сигнала тревоги о блокировке фильтра, который сохраняется в течение 12 часов, машина автоматически остановится, и все данные на экране будут отображаться как "0". В это время линия вывода сигнала порта "Shutdown/Fault Alarm" выдает напряжение 12 В постоянного тока, и в сочетании с линией "Common Terminal" может быть получен выходной сигнал напряжения 12 В постоянного тока.

Если возникает такое состояние, пожалуйста, отключите питание и проверьте/замените фильтрующий элемент перед повторным запуском машины. Если сигнал тревоги по-прежнему повторяется, необходимо заменить фильтрующий элемент.

При обнаружении того, что основной фильтр (некоторых моделей) не установлен или не герметизирован, машина не может запуститься.

Если возникает такое состояние, пожалуйста, установите фильтр и зафиксируйте его подъемным фиксатором его перед перезапуском машины.

### (6). Неисправность вентилятора или платы управления

Если в вытяжном устройстве обнаружена неисправность, связанная с вентилятором, вентилятор перестанет работать, а данные об объеме воздуха на дисплее покажут 0 м³/ч. Затем вам следует отключить питание вытяжки и проверить, не ослаблена ли внутренняя проводка машины или не повреждены ли компоненты, в противном случае рассмотрите возможность замены вентилятора или платы управления вентилятором.

### (7). Внутренний сбой питания

Внутренний источник питания оснащен автоматическим выключателем, и его следует проверить, чтобы убедиться в его исправности. Если проблем нет, проверьте плату управления вентилятором или другие принадлежности, такие как реле, трансформаторы и другие принадлежности.

### (8). Неполадки дисплея

Если вентилятор может работать, но дисплей не загорается, проверьте, не ослаблен ли разъем кабеля передачи данных, подключенный к дисплею. Если нет никаких повреждений, согласуйте замену дисплея.

## 6. Электрика

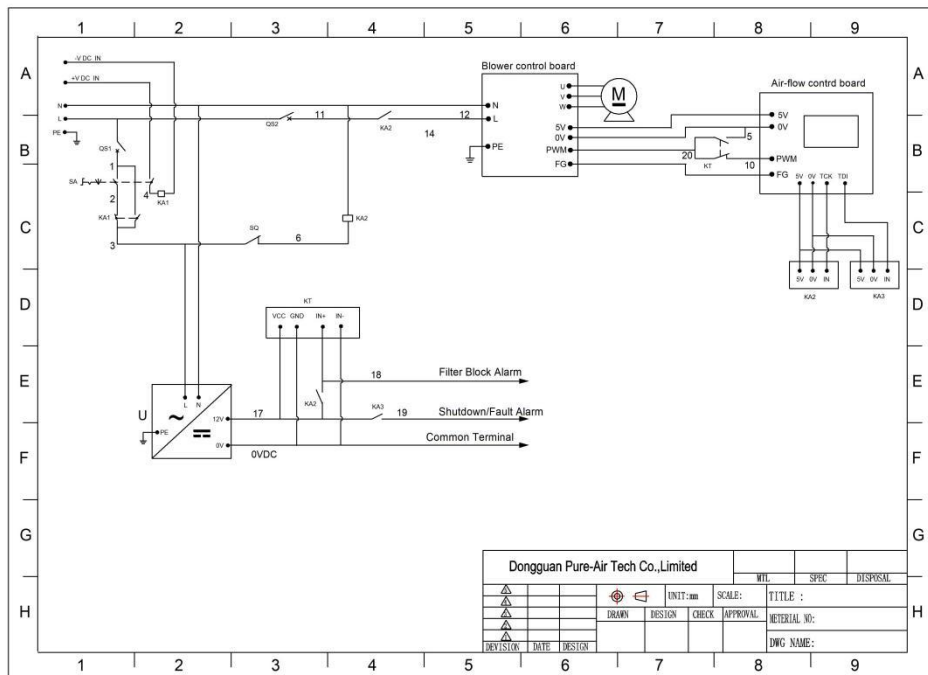
### 6.1 Правила безопасности системы электрического управления

- (1). Только персонал, прошедший соответствующую подготовку и обладающий достаточными знаниями и навыками, может выполнять все работы по устранению неполадок и ремонту электрооборудования.
- (2). Не меняйте и не обходите защитную блокировку.
- (3). Перед началом работы прочтите и следуйте всем предупреждающим надписям.
- (4). При устранении неполадок убедитесь, что питание выключено, а главный выключатель выключен.
- (5). Примите дополнительные меры предосторожности для предотвращения замыкания на при использовании во влажных местах.
- (6). Перед включением оборудования не должно быть никаких сомнений в том, что все работающие лица проинструктированы находятся в безопасности.
- (7). Не открывайте электрическую панель управления до тех пор, пока не будет проверено внешнее электрооборудование.
- (8). Схемы не должны быть изменены без разрешения производителя.
- (9). При замене электрических компонентов убедитесь, что они соответствуют спецификациям производителя, включая соответствие артикула детали вашей модели дымоуловителя.

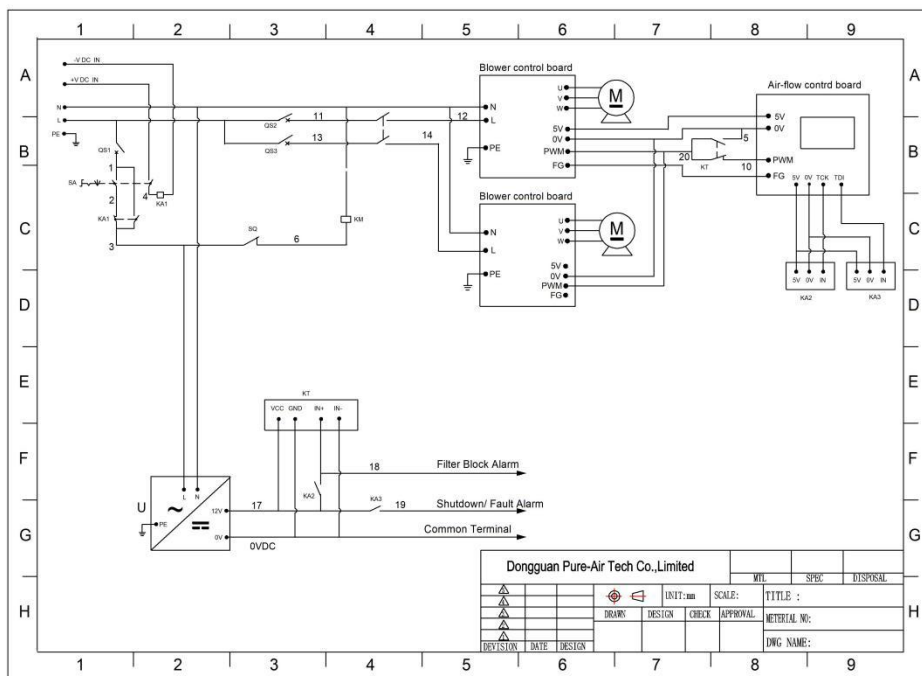
Не надевайте очки в металлической оправе, металлические ожерелья или цепочки при работе с любым электрооборудованием. Даже при работе с электрооборудованием не надевайте кольцо, часы или браслет.

## 6.2 Электрические схемы

### 6.2.1 PA-300TS-LD-HP-IQ / PA-400TS-LT-HP-IQ / PA-800TS-LT-HP-IQ:

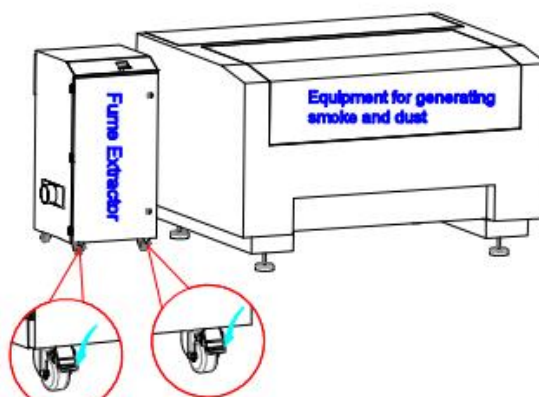
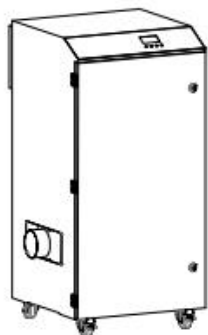


### 6.2.2 PA-1200TS-LT-HP-IQ / PA-2000TS-LT-HP-IQ:

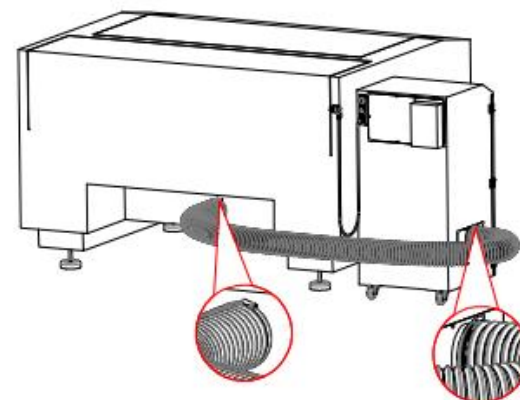


Обозначение	Название
QS	Миниатюрный автоматический выключатель
SA	Селекторный переключатель
KA	Промежуточное реле
M	Электродвигатель вентилятора
KM	АС контактор переменного тока

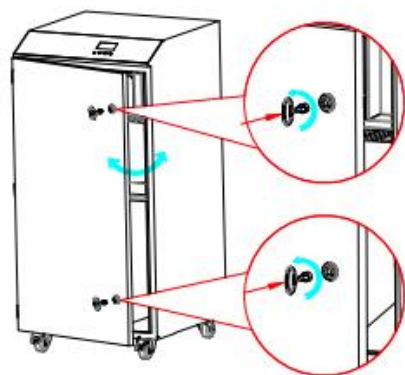
## Быстрая установка Серия TS-LD/TS-LD-IQ



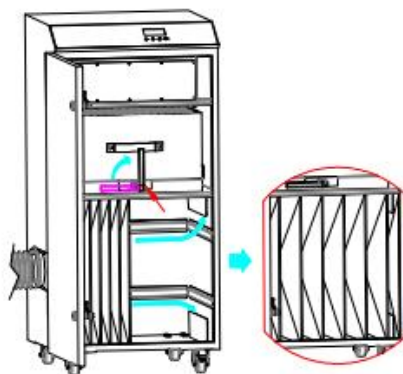
Распакуйте и установите дымоуловитель на место, где он будет работать рядом с лазерным станком. Нажмите ногой на фиксаторы колёсиков, чтобы застопорить их.



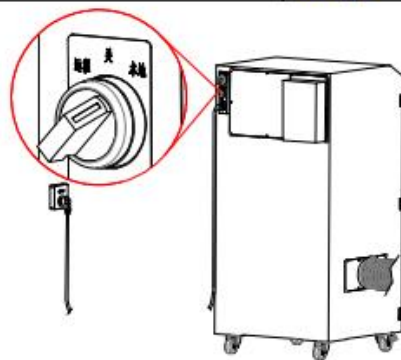
Соедините дымоуловитель с лазерным гревером гибким воздуховодом. Зафиксируйте воздуховод хомутами, чтобы не было утечки воздуха.



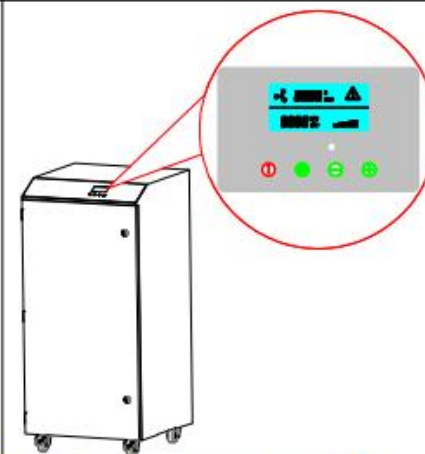
Откройте дверцу блока при помощи ключа из аксессуаров на в задней части блока. Извлеките транспортировочные элементы и аксессуары из отсека фильтров.



Используя шестигранный ключ, поверните винт фиксатора на 90 градусов по часовой стрелке так, чтобы фильтр плотно прижался. Расправьте фильтр-мешок и зафиксируйте его.



После подключения кабеля питания к электророзетке поверните переключатель режима работы на Local. На панели управления замигает красная кнопка. Для удаленного запуска машины установите переключатель в Remote и подайте 24 В на сигнальный кабель.



Нажмите на красную кнопку, вытяжка начнет работать. Используйте кнопки + и -, чтобы настроить воздушный поток.