



Dongguan Pure-air Tech Co., Ltd.

PURE-AIR

С ЗАБОТОЙ О ВАШЕМ ЗДОРОВЬЕ

Инструкция пользователя и паспорт оборудования

**Дымоуловители для лазерной обработки
клеяких материалов**

**РА-400TS-LT-HP-IQ, РА-800TS-LT-HP-IQ,
РА-1200TS-LT-HP-IQ, РА-2000TS-LT-HP-IQ**



Содержание

1. Безопасность

1.1	Основные положения по безопасности	3
1.2	Важные заметки по безопасности	3-4
1.3	Предупредительные наклейки	5-7

2. Технические данные

2.1	Функции	8
2.2	Технические характеристики	9
2.3	Фильтры	9

3. Установка

3.1	Перед установкой	10
3.2	Процедура установки	11
3.3	Электропитание	11
3.4	Проверка подключения к электросети	11

4. Работа

4.1	Панель управления	12
4.2	Настройка	12-13

5. Обслуживание

5.1	Очистка	14
5.2	Меры предосторожности при использовании фильтров	15
5.3	Замена фильтров	15-16
5.4	Неисправности	17

6. Электрика

6.1	Правила безопасности для электрической системы управления	18
6.2	Электрические схемы	19

1. Безопасность

1.1 Основные положения



Не пытайтесь работать с этим оборудованием, пока вы внимательно не прочтёте и полностью не поймете все инструкции и правила, содержащиеся в данном руководстве. Несоблюдение этого требования может привести к несчастным случаям, связанным с пожаром, поражением электрическим током или серьёзными травмами. Храните руководство пользователя и периодически просматривайте его для обеспечения непрерывной безопасной эксплуатации.

1.2 Важные заметки по безопасности

Символы и ярлыки, используемые в данном руководстве.



Опасно

Относится к непосредственной опасности. Если не избежать такой опасности, это может привести к смерти или серьёзным (калечащим) травмам. Пожалуйста, обратитесь к руководству при отображении этого символа..



Предупреждение

Относится к потенциально опасной ситуации. Если этого не избежать, это может привести к смерти или серьёзным травмам. Пожалуйста, обратитесь к руководству при отображении этого символа.



Осторожно

Относится к потенциально опасной ситуации. Если этого не избежать, это может привести к повреждению изделия или чего-либо в окружающей среде.



Важно (Обратитесь к руководству)

Относится к советам по обращению и другой особенно полезной информации. Это не означает опасной или вредной ситуации. При отображении этого символа обратитесь к руководству пользователя.

Электробезопасность

Система была разработана в соответствии с требованиями безопасности Директивы о низком напряжении 2006/95/ЕС.

Предупреждение

При работе с открытым корпусом насоса/двигателя в доступе окажутся компоненты под напряжением сети 230/115 вольт. Убедитесь, что всегда соблюдаются правила и инструкции по работе с компонентами, находящимися под напряжением.

Важно

Для снижения риска возгорания, поражения электрическим током или получения травм:

1. Перед снятием панели доступа к двигателю всегда отключайте систему от электросети.
2. Используйте только так, как описано в данном руководстве.
3. Подключите систему к правильно заземленной розетке.

Опасность для глаз, дыхания и кожи

После использования фильтры в системе могут содержать смесь твёрдых частиц, некоторые из которых могут иметь субмикронный размер. При перемещении использованных фильтров часть этих частиц может перемешаться с воздухом, что может привести к попаданию в зону дыхания и глаза оператора. Кроме того, в зависимости от материалов, на которые наносится лазер, частицы могут вызывать раздражение кожи.

Данное устройство не следует использовать в процессах с искрами легковоспламеняющихся материалов или взрывоопасной пылью и газами без принятия дополнительных мер предосторожности.

Внимание: При замене использованных фильтров всегда надевайте маску, защитную обувь, защитные очки и перчатки.

Выбор угля

Пожалуйста, обратите внимание, что среда внутри газового фильтра, установленного в системе, способна адсорбировать широкий спектр органических соединений. Однако пользователь несёт ответственность за то, чтобы убедиться, что он подходит для конкретного приложения, в котором используется дымоуловитель.

1.3 Предупредительные наклейки

На нашей установке для удаления дыма используются следующие таблички с подробным описанием.

Наклейка об использовании защитных очков, маски, перчаток



Расположение: Спереди обоих фильтров.

Значение: При обращении с использованными фильтрами следует надевать защитные очки, перчатки и маски.

Не прикасаться



Расположение: Под воздухозаборником воздуходувки, крыльчатка центробежного вентилятора.

Значение: Не прикасайтесь к отверстиям, прилегающим к этикетке.

Опасность поражения электрическим током



Расположение: Внутренняя панель доступа к электрике и электродвигателю.

Значение: Снятие панелей с прикреплённой этикеткой позволит получить доступ к потенциально находящимся под напряжением компонентам.





Предупреждение



Расположение: Верхняя левая часть передней двери.

Значение: Питание должно быть отключено до того, как панель с прикрепленной этой этикеткой будет открыта / снята.

Этикетка с серийным номером

 PURE-AIR Fume Extraction System			Fume Extractor				
Model:		V/F:					
Air flow:	Power:	Current:					
N.W.:	S/N:						
1. Please read the label and manual before using the machine; 2. Please be sure to switch off the power before changing the inside filter; 3. If you need repair, please contact the dealer or manufacturer.							
DONGGUAN PURE-AIR TECH CO., LIMITED www.pure-airtech.com , sales@pure-airtech.com , 0086-18676972919							

Расположение: вверху справа на правой боковой панели.

Значение: Эта этикетка содержит различную информацию о блоке экстракции, в том числе:

- A. Модель устройства;
- B. Заводской номер;
- C. Рабочее напряжение и частота;
- D. Номинальная мощность;
- E. Вес;
- F. Название компании, адрес и контактный номер;
- G. Соответствующие Знаки / Логотипы

***** Пожалуйста, обратите внимание:** Если оборудование используется способом, не указанным производителем, может быть нарушена защита, обеспечиваемая оборудованием, или компоненты оборудования могут быть повреждены без возможности ремонта.

Предупреждение о пожароопасности:

В очень редких случаях, когда в устройство для удаления дыма попадает горящий уголёк или искра, может произойти возгорание фильтров.

В то время как любой возникающий в результате пожар, как правило, сохраняется в блоке удаления дыма, повреждение устройства будет значительным в случае своевременного обнаружения.

Поэтому важно минимизировать этот риск, проведя соответствующую оценку:

1. Необходимо ли устанавливать дополнительное противопожарное оборудование.
2. Соответствующие процедуры технического обслуживания для предотвращения риска накопления мусора, который потенциально может воспламениться.

2. Технические данные

2.1 Функции

(1). Принцип работы:

Высокопроизводительный бесщеточный вентилятор в дымоуловителе создает разрежение, всасывает дым и вредные газы вместе с воздухом в фильтр и очищает его с помощью многоступенчатых фильтрующих элементов, таких как предварительный фильтр, промежуточный предварительный фильтр, фильтр тонкой очистки HEPA и газовый фильтр. Очищенный воздух возвращается обратно в помещение.

(2). Особенности и преимущества:

- A. Устройство небольшого размера, с низким уровнем рабочего шума и легко перемещается;
- B. Бесщеточный центробежный вентилятор высокого давления, стабильная работа и длительный срок службы;
- C. Регулировка скорости отвода воздуха и экран ЖК-дисплея может отображать объем отводимого воздуха в режиме реального времени;
- D. Система управления оснащена функцией сигнализации о засорении фильтра, предупреждающей оператора своевременно заменять фильтр;
- E. Опциональный пульт дистанционного управления для управления машиной на расстоянии;
- F. Запатентованный продукт (номер свидетельства о патенте на полезную модель: ZL 2018 2 1662589.1), уникальный материал предварительного фильтра может защитить основной фильтр от засорения вязким дымом, срок службы основного фильтра может быть увеличен более чем на 50%;
- G. Эффективность фильтрации дыма и пыли 99.997%@0.3 микрон (примечание: по внутренним тестам);
- H. Отличные результаты по очистке от вредных газов и запахов;
- I. Фильтрующий элемент может быть заменен отдельно, что снижает износ последующего фильтрующего элемента и облегчает техническое обслуживание и замену фильтров.

2.2 Технические характеристики

Модель		PA-400TS-LT-HP-IQ	PA-800TS-LT-HP-IQ	PA-1200TS-LT-HP-IQ	PA-2000TS-LT-HP-IQ
	единицы				
Габариты	мм	475*577*1333	510*598*1336	680*770*1401	710*750*1719
Мощность	кВт	1.1	1.3	2.6	3.9
Напряжение	В, Гц	110V/220V, 50-60HZ			
Макс. возд. поток	м ³ /час	400	800	1200	2000
Разрежение	Па	9600	9600	9600	9600
Уровень шума	дБА	≤68	≤68	≤70	≤75
Диаметр патрубка забора воздуха	мм	100	125	150	2*150
Вес	кг	120	135	150	205
Условия эксплуатации	Температура: от +5°C до +40°C Влажность: макс. 80% ОВ при 31°C, макс. 50% ОВ при 40°C				

2.3 Фильтры

Фильтр	Название дымоуловителя			
	PA-400TS-LT-HP-IQ	PA-800TS-LT-HP-IQ	PA-1200TS-LT-HP-IQ	PA-2000TS-LT-HP-IQ
Предварительный	Пудра Руда (5кг)		Пудра Руда (10кг)	Пудра Руда(12кг)
H13 HEPA тонкой очистки	GLQ-325*450	GLQ-325*450	2*GLQ-325*450	2*GLQ-325*660
Газовый фильтр	QT-410*410*140	QT-430*430*140	QT-500*600*140	QT-500*600*140

3. Установка

Перед установкой

Перед установкой следует снять внутреннюю и внешнюю транспортировочную упаковку и осмотреть машину на предмет повреждений. Перед подключением устройства к источнику питания снимите всю упаковку.

Пожалуйста, прочтите все инструкции в данном руководстве перед использованием данного вытяжного устройства.

(1). Переместите устройство в то место, где вы хотите его установить, а затем снимите упаковку. Устройство должно быть установлено в хорошо проветриваемом помещении.

(2). Откройте верхнюю крышку, проверьте и убедитесь, что внутренний фильтр плавно задвинут на место до упора, а также проверьте герметичность дверцы и установки фильтров.

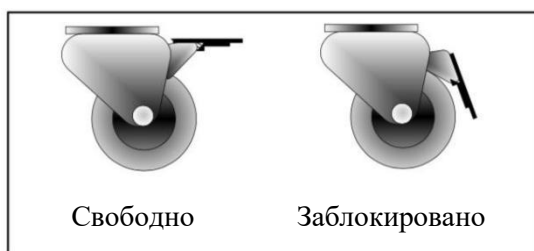


Внимание:

А. Из-за большого веса вытяжного устройства следует соблюдать надлежащие методы обращения и надлежащие меры предосторожности.

В. Убедитесь, что со стороны выпуска воздуха вытяжного устройства имеется пространство в 500 мм, чтобы обеспечить достаточный поток воздуха.

С. Зафиксируйте тормоз колёсиков машины, чтобы предотвратить произвольное движение установки. (В некоторых моделях в стандартной комплектации не установлены колёсики.)



Внимание:

А. Не перекрывайте и не закрывайте воздухозаборники устройства, так как это сильно ограничит поток воздуха и может привести к повреждению устройства.

В. Ни при каких обстоятельствах не следует закрывать выпускное отверстие, так как это ограничит поток воздуха и вызовет перегрев

3.1 Установка

(1). Последовательность установки:



(2). Последовательность сборки лазерной установки: сначала установите хост, затем подключите интерфейс управления и кабели питания.

*****Замечание: Перед установкой проверьте ровность и горизонтальность основания.**

3.2 Электропитание

А. Недостаточное напряжение питания может повлиять на выходную мощность двигателя.

В. Важно подключить устройство к правильному напряжению в заводском источнике питания и использовать отдельную линию питания.

С. Требования электропитания:

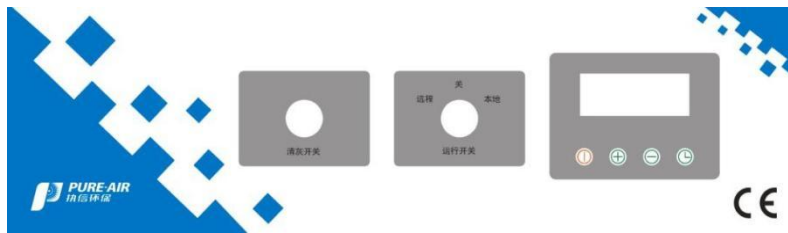
Модель	Мощность	Напряжение	Номинальный ток	Номинал автомата отключения	Сечение кабеля
PA-400TS-LT-HP-IQ	1.1кВт	220V	8.7A	16A	1.5мм ²
		110V	17A	16A	2.5мм ²
PA-800TS-LT-HP-IQ	1.3кВт	220V	9A	16A	1.5мм ²
		110V	18A	32A	2.5мм ²
PA-1200TS-LT-HP-IQ	2.6кВт	220V	18A	32A	2.5мм ²
		110V	36A	32A	4мм ²
PA-2000TS-LT-HP-IQ	3.9кВт	220V	27A	48A	4мм ²
		110V	54A	48A	6мм ²

3.3 Проверка соединений кабелей питания

Необходимо проверить, правильно ли подключен шнур питания к месту подключения электроустановки.

4. Работа

4.1 Панель управления



- A. Красная "I" кнопка включения вытяжки;
- B. Зеленая "*" кнопка настроек;
- C. Зеленая "-" кнопка уменьшения воздушного потока;
- D. Зеленая "+" кнопка увеличения воздушного потока;
- E. Дисплей показывает: скорость вращения (раз/мин), воздушный поток (м³ / час), столбчатый индикатор мощности (1-10), значок засорения фильтров (треугольник).

4.2 Включение и настройка

(1). Подключение к источнику питания: Перед подключением источника питания необходимо убедиться, что напряжение и частота соответствуют номинальным стандартам оборудования.

(2). Соединение воздуховода: Соединение воздуховода и оборудования должно быть надлежащей длины и герметичным, чтобы избежать разрушения воздуховодов и влияния на поток воздуха.

(3). Запуск и эксплуатация машины:

A. После подключения питания включите выключатель питания. Загорится красный индикатор выключателя питания. Если на машине не установлена ручка дистанционного запуска, индикатор красной кнопки "I" на панели управления загорится и начнет мигать, и машина перейдет в режим ожидания. Если на машине установлена ручка дистанционного запуска, вам нужно повернуть ручку в положение "local", и на панели управления загорится и замигает индикатор красной кнопки "I", и машина перейдет в режим ожидания.

B. Нажмите красную кнопку "I" на панели управления, чтобы запустить машину. С помощью зеленой кнопки "+" или "-" на панели управления можно увеличить или уменьшить объем забираемого воздуха. После нажатия кнопки на дисплее отобразится текущее состояние мощности на индикаторе. В этой серии машин предусмотрено 10 ступеней изменения мощности. Вы можете выбрать подходящую величину воздушного потока в соответствии с фактическими

потребностями источника загрязнений. Дело не в том, что чем больше объем воздуха, тем лучше. Надлежащий объем воздуха увеличит срок службы фильтра внутри дымоуловителя и снизит шум. Снова нажмите красную клавишу "I", аппарат остановится и перейдет в режим ожидания. Если питание отключено напрямую, машину можно запустить напрямую, не нажимая красную клавишу "I" при перезапуске, и она запомнит скорость, на которой в последний раз отключалось питание. (Перед началом работы лазера дымоуловитель необходимо включить на 3-5 минут, чтобы поверхность фильтрующего картриджа впитала достаточное количество рудного порошка для защиты фильтрующего картриджа.)

C. Эта серия моделей может регулярно отключаться. В запущенном состоянии нажмите клавишу "*", чтобы войти в меню настройки таймера. Например, если время составляет 1 час, машина автоматически выключится через 1 час работы. Если таймер снова вышел, его необходимо сбросить.

D. Машин этой серии могут быть оснащены функцией дистанционного запуска / остановки. Поверните ручку рядом с выходом кабеля питания машины в положение "remote (дистанционное управление)". Теперь вытяжка будет запускаться при подаче 24В на сигнальный кабель системы старт-стоп.

E. Не отключайте основной источник питания после того, как машина перестанет работать в конце рабочего дня. Подсоедините сжатый воздух к порту редуктора регулировки давления воздуха в машине, нажмите "переключатель очистки", сжатый воздух распылится и очистит фильтрующий картридж с помощью импульсной системы очистки. После очистки в течение 10-15 минут снова нажмите "переключатель очистки", автоматическая система очистки остановится

5. Обслуживание

5.1 Очистка

После использования оборудования в течение определенного периода времени блок из нержавеющей стали следует очистить специальным средством для чистки нержавеющей стали в соответствии с инструкциями производителя.

Машины с порошковым покрытием можно чистить влажной тканью и неабразивными чистящими средствами. Не используйте абразивные чистящие средства, которые могут повредить поверхность.

Воздухозаборник и выпуск воздуха следует очищать примерно раз в месяц, чтобы предотвратить скопление пыли и перегрев устройства.

5.2 Меры предосторожности при использовании фильтров

(1). Перед удалением дыма дымоуловитель необходимо включить на 5-10 минут, чтобы привлечь достаточное количество рудного порошка к поверхности фильтрующего картриджа для защиты фильтрующего картриджа.

(2). Система непрерывно контролирует состояние фильтра. Если фильтр засорен, на жидкокристаллическом дисплее появится треугольный сигнал тревоги и прозвучит звуковой сигнал.

(3). Пользователь должен вести журнал замены. Когда на дисплее появляется значок блокировки фильтра и очиститель больше не удаляет дым эффективно, фильтр необходимо заменить.

(4). Рекомендуется хранить комплект запасных фильтров на месте, чтобы избежать долговременной недоступности очистителя из-за задержек в заказе новых фильтров. Номер сменной детали можно найти в данном руководстве или на этикетке фильтра, установленного в машине.

(5). Во избежание перегрева оборудование не должно эксплуатироваться с заблокированным фильтром и заблокированным входом или выходом.

5.3 Замена фильтров

(1). Автоматическая очистка фильтра-картриджа:

Очиститель остановится более чем через 2 часа непрерывной работы (не отключайте основное питание) Вязкая сажа прилипает к фильтрующему картриджу и блокирует его. (Для выполнения этой операции требуется подсоединить сжатый воздух к воздухозаборнику клапана регулировки давления воздуха на очистителе. Клапан регулировки давления воздуха показывает, что давление воздуха составляет не менее 5 Бар)

(2). Ручная очистка фильтра-картриджа:

Если вам необходимо более тщательно очистить фильтрующий картридж, пожалуйста, выполните приведенные ниже действия, чтобы очистить фильтрующий картридж вручную. Наденьте перчатки и защитную маску, откройте дверной замок корпуса, достаньте газовый фильтр, вставьте пневматический пистолет глубоко в фильтрующий картридж и продуйте его изнутри. Затем установите газовый фильтр на место и с помощью шестигранного ключа поверните шестигранную гайку на держателе фильтра на 180°, чтобы поднять и уплотнить газовый фильтр. Снова зафиксируйте замок корпуса.

(3). Замените фильтр (Примечание: При замене использованного фильтра, пожалуйста, надевайте маску, защитные очки и перчатки.)

А. Замена рудного порошка-пудры:

- (1) Включите переключатель очистки от пыли и стряхните пыль с фильтрующего картриджа
- (2) Отключите источник питания очистителя;
- (3) Отпустите дверной замок на передней панели устройства, а затем откройте дверцу;
- (4) Пересыпьте пыль из ящика для сбора пыли в пластиковый пакет и запечатайте его;
- (5) Замените новый рудный порошок, положите его ровным слоем в ящик для сбора пыли, а затем задвиньте ящик в фиксированное положение;
- (6) Закройте дверь и запирайте оба замка.

В. Замена фильтра-картриджа:

- (1) Отключите источник питания ;
- (2) Отпустите дверной замок на передней панели устройства, затем откройте дверцу и снимите переднюю уплотнительную пластину с прозрачным смотровым окошком;
- (3) Возьмитесь за нижнюю часть фильтрующего картриджа, поверните его против часовой стрелки, чтобы извлечь фильтрующий картридж, упакуйте его в пакет и запечатайте;
- (4) Совместите верхнюю часть нового фильтрующего картриджа с монтажной пластиной на корпусе, поверните ее по часовой стрелке и вставьте на место, убедившись, что она полностью вставлена;
- (5) Завинтите винт передней уплотнительной пластины, закройте дверцу и зафиксируйте два дверных замка.

С. Замена газового угольного фильтра:

- (1) Отключите питание вытяжки;
- (2) Откройте замки дверцы на устройстве, а затем откройте дверцу;
- (3) Газовым фильтром является верхний. Используйте прилагаемый шестигранный ключ, чтобы повернуть шестигранные винты на кронштейне фильтра, и поверните на 90 градусов по часовой стрелке, чтобы опустить фильтр;
- (4) Используя ручку на передней панели фильтра, вытащите его из устройства и осторожно поддержите, упакуйте и запечатайте использованный фильтр.;
- (5) Установите новый фильтр на место, убедитесь, что он полностью вставлен;
- (6) Поверните шестигранный ключ на 90 градусов против часовой стрелки, чтобы поднять фильтр на место для герметизации уплотнительной кромки сверху;
- (7) Закройте дверь и запирайте её.

1.4 Неполадки

(6). Индикация ошибок

Система управления оборудованием контролирует работу всего вытяжного устройства. В случае возникновения проблем прочтите данное руководство, прежде чем обращаться на горячую линию.



При обнаружении засорения фильтрующего элемента в правом верхнем углу дисплея появятся треугольник и восклицательный знак, а также раздастся звуковой сигнал. Линия "Сигнал тревоги блока фильтра" выходного порта выдает напряжение 12 В постоянного тока, и в сочетании с линией "Общая клемма" может быть получен выходной сигнал напряжения 12 В постоянного тока. Когда машина работает в обычном режиме, эта группа линий не имеет выходного напряжения.

При обнаружении неисправности вентилятора на дисплее отобразится код тревоги E1 или E2. E1 - сигнал о снижении скорости вращения вентилятора, а E2 - сигнал о перегрузке вентилятора по току. В это время линия "Shutdown/Fault Alarm" порта вывода сигнала выдает напряжение 12 В постоянного тока, и в сочетании с линией "Common Terminal" может быть получен выходной сигнал напряжения 12 В постоянного тока. Когда машина работает в обычном режиме, эта группа линий не имеет выходного напряжения.



При обнаружении сигнала тревоги о блокировке фильтра, который сохраняется в течение 12 часов, машина автоматически остановится, и все данные на экране будут отображаться как "0". В это время линия вывода сигнала порта "Shutdown/Fault Alarm" выдает напряжение 12 В постоянного тока, и в сочетании с линией "Common Terminal" может быть получен выходной сигнал напряжения 12 В постоянного тока.

Если возникает такое состояние, пожалуйста, отключите питание и проверьте/замените фильтрующий элемент перед повторным запуском машины. Если сигнал тревоги по-прежнему повторяется, необходимо заменить фильтрующий элемент.

При обнаружении того, что основной фильтр (некоторых моделей) не установлен или не герметизирован, машина не может запуститься.

Если возникает такое состояние, пожалуйста, установите фильтр и зафиксируйте его подъемным фиксатором его перед перезапуском машины.

(7). Неисправность вентилятора или платы управления

Если в вытяжном устройстве обнаружена неисправность, связанная с вентилятором, вентилятор перестанет работать, а данные об объеме воздуха на дисплее покажут 0 м³/ч. Затем вам следует отключить питание вытяжки и проверить, не ослаблена ли внутренняя проводка машины или не повреждены ли компоненты, в противном случае рассмотрите возможность замены вентилятора или платы управления вентилятором.

(8). Внутренний сбой питания

Внутренний источник питания оснащен автоматическим выключателем, и его следует проверить, чтобы убедиться в его исправности. Если проблем нет, проверьте плату управления вентилятором или другие принадлежности, такие как реле, трансформаторы и другие принадлежности.

(9). Неполадки дисплея

Если вентилятор может работать, но дисплей не загорается, проверьте, не ослаблен ли разъем кабеля передачи данных, подключенный к дисплею. Если нет никаких повреждений, согласуйте замену дисплея.

6. Электрика

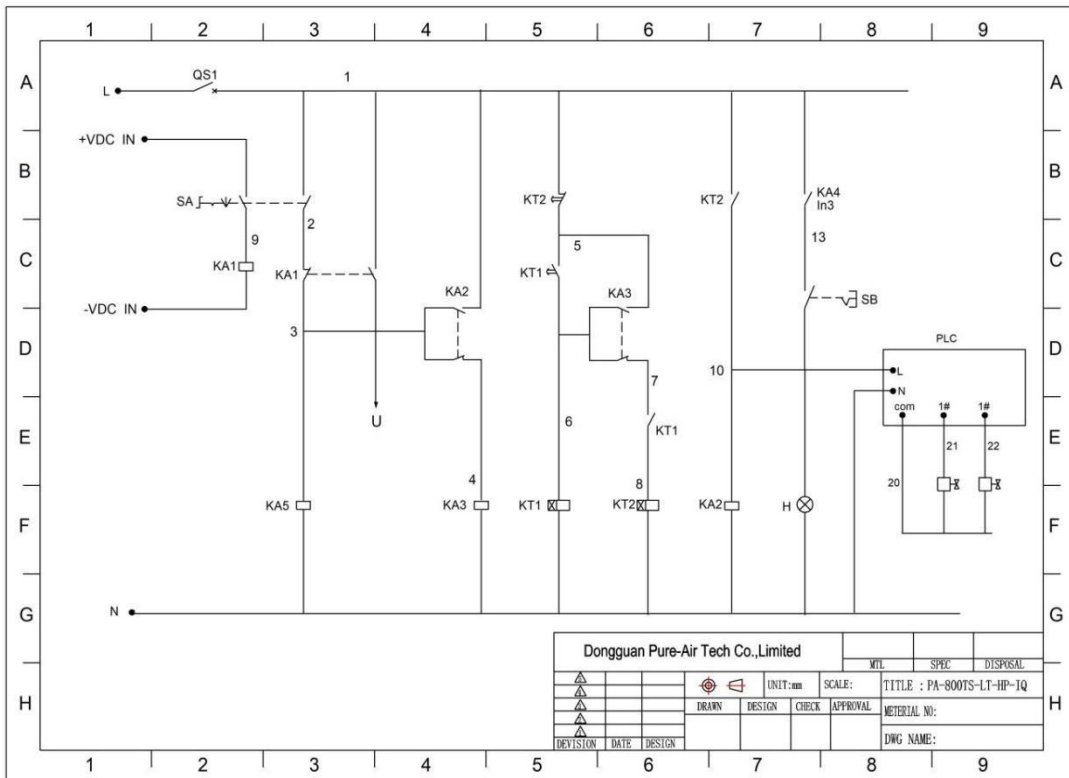
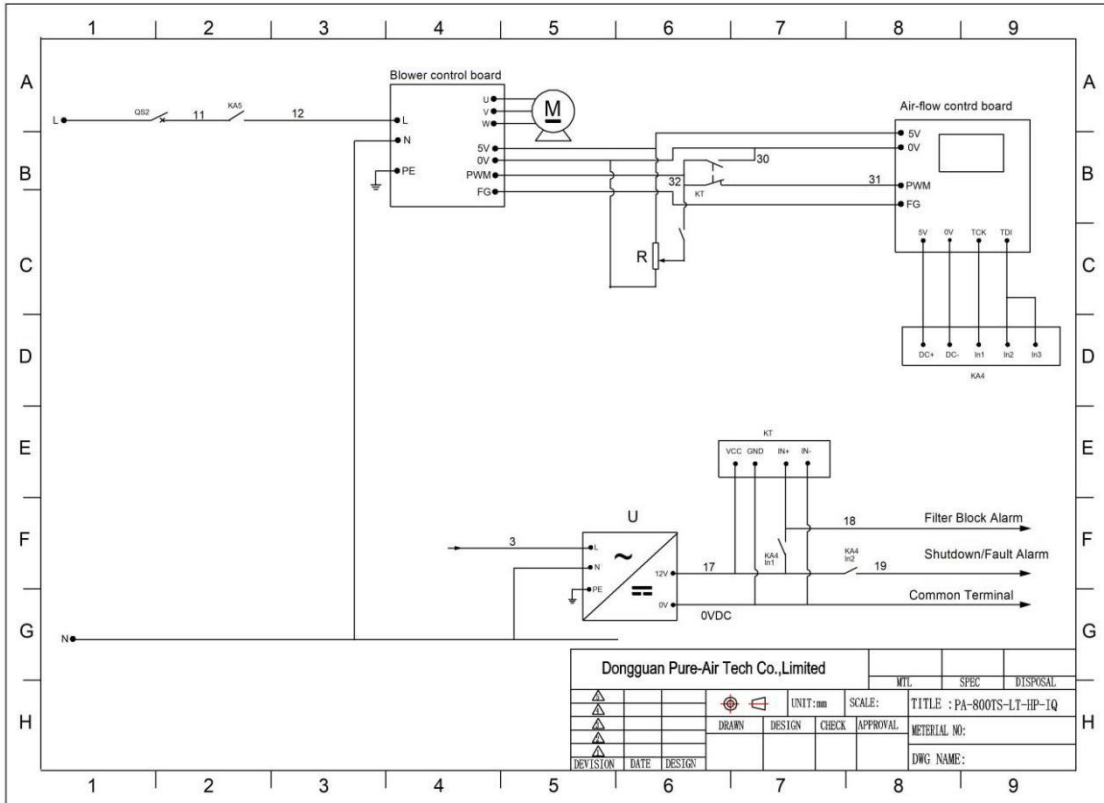
6.1 Правила безопасности системы электрического управления

- (1). Только персонал, прошедший соответствующую подготовку и обладающий достаточными знаниями и навыками, может выполнять все работы по устранению неполадок и ремонту электрооборудования.
- (2). Не меняйте и не обходите защитную блокировку.
- (3). Перед началом работы прочтите и следуйте всем предупреждающим надписям.
- (4). При устранении неполадок убедитесь, что питание выключено, а главный выключатель выключен.
- (5). Примите дополнительные меры предосторожности для предотвращения замыкания на при использовании во влажных местах.
- (6). Перед включением оборудования не должно быть никаких сомнений в том, что все работающие лица проинструктированы находятся в безопасности.
- (7). Не открывайте электрическую панель управления до тех пор, пока не будет проверено внешнее электрооборудование.
- (8). Схемы не должны быть изменены без разрешения производителя.
- (9). При замене электрических компонентов убедитесь, что они соответствуют спецификациям производителя, включая соответствие артикула детали вашей модели дымоуловителя.

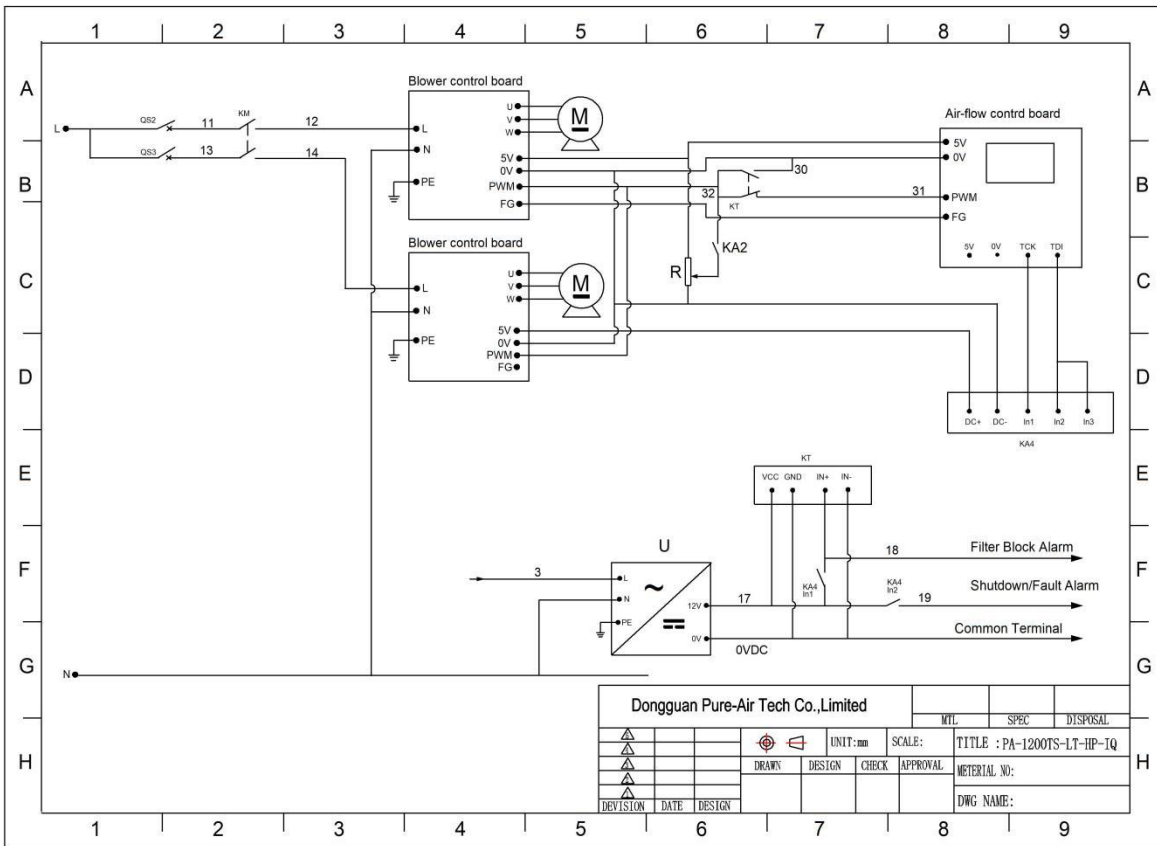
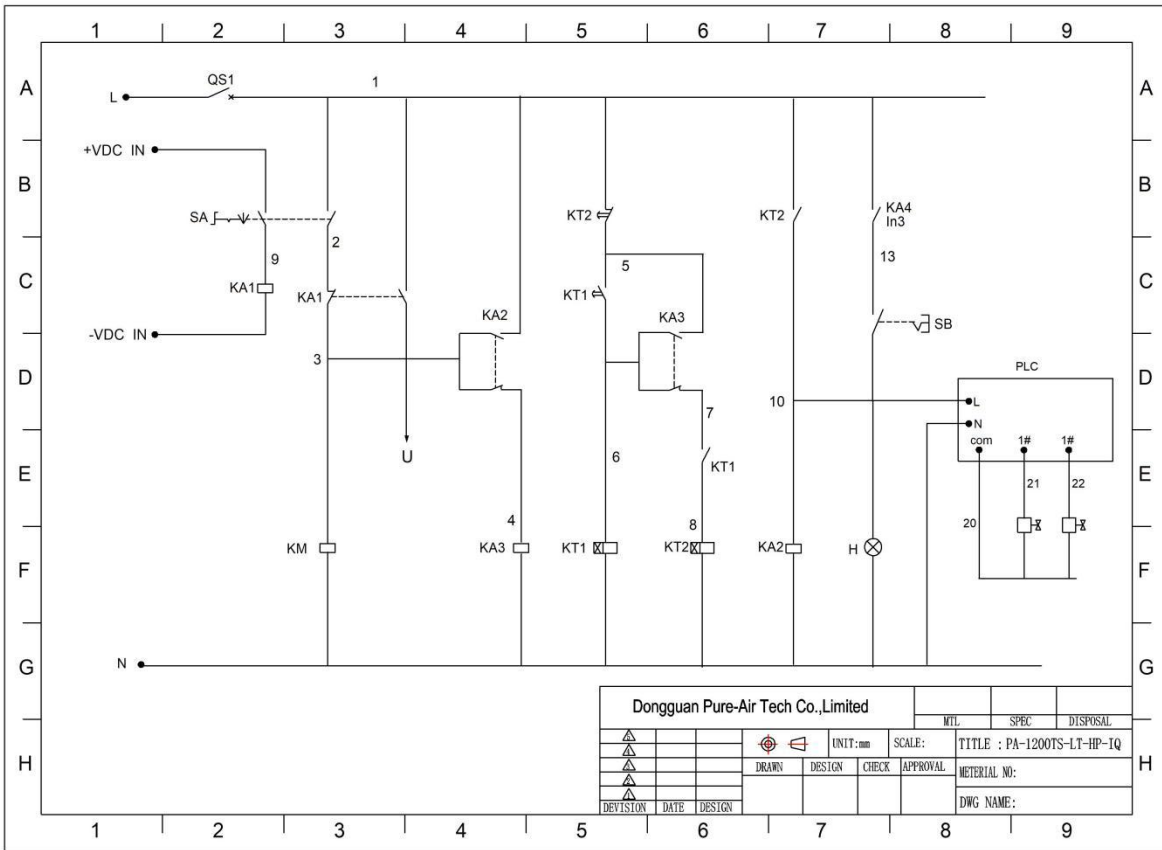
Не надевайте очки в металлической оправе, металлические ожерелья или цепочки при работе с любым электрооборудованием. Даже при работе с электрооборудованием не надевайте кольцо, часы или браслет.

6.2 Электрические схемы

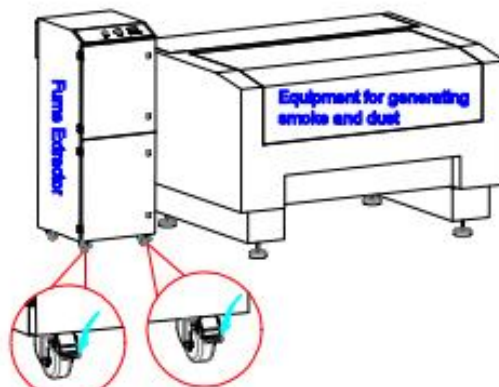
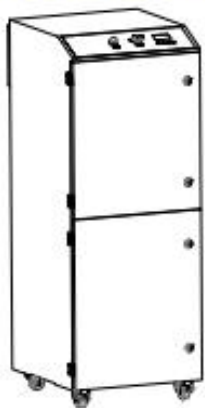
6.2.1 PA-400TS-LT-HP-IQ / PA-800TS-LT-HP-IQ:



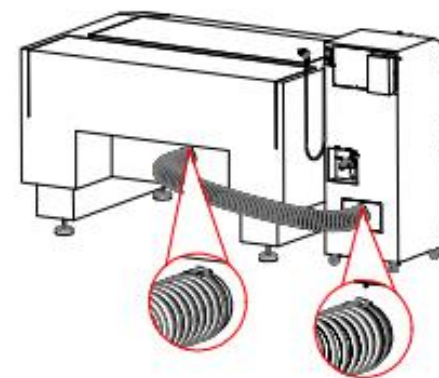
6.2.2PA-1200TS-LT-HP-IQ:



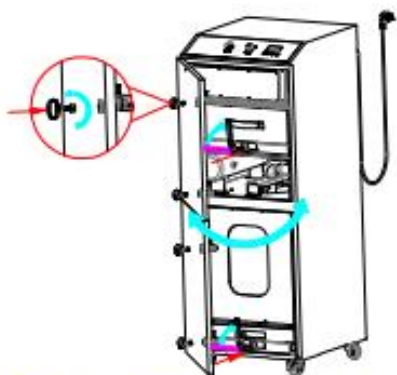
Быстрая установка Серия TS-LT-HP-IQ



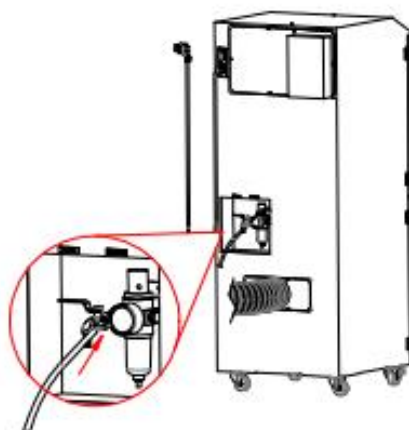
Распакуйте и установите дымоуловитель рядом с лазерным станком. Нажмите ногой на фиксаторы колёсиков, чтобы застопорить их.



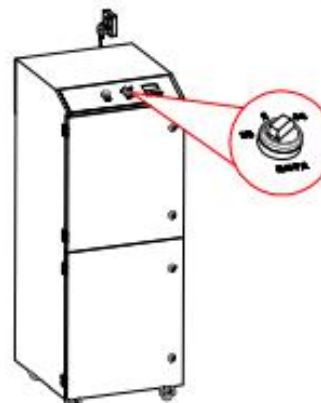
Соедините дымоуловитель с лазерным гревером гибким воздуховодом. Зафиксируйте воздуховод хомутами, чтобы не было утечки воздуха.



Откройте дверцу блока при помощи ключа из аксессуаров на в задней части блока. Извлеките транспортировочные элементы, пакеты с пудрой и аксессуары из отсека фильтров. Высыпьте пудру в лоток внизу. Поверните винты фиксаторов лотка и фильтров по часовой стрелке на 90 градусов.



Подсоедините шланг компрессора к порту на регуляторе давления. Давление установите на 5 Бар. Закройте кран сброса давления.



После подключения кабеля питания к электророзетке поверните переключатель режима работы на Local. На панели управления замигает красная кнопка. Для удаленного запуска машины установите переключатель в Remote и подайте 24 В на сигнальный кабель.



Нажмите на красную кнопку, вытяжка начнет работать. Используйте кнопки + и -, чтобы настроить воздушный поток.