



Dongguan Pure-air Tech Co., Ltd.

PURE-AIR

С ЗАБОТОЙ О ВАШЕМ ЗДОРОВЬЕ

Инструкция пользователя и паспорт оборудования

Универсальный дымоуловитель

PA-300TS-IQ, PA-300TD-IQ,
PA-500TS-IQ, PA-500TD-IQ



Содержание

1. Безопасность	3
1.1 Основные положения	3
1.2 Важные заметки по безопасности	3
1.3 Предупредительные наклейки	5
2. Технические данные	7
3. Установка	9
3.1 Перед установкой	9
3.2 Установка	10
3.3 Электропитание	10
3.4 Проверка соединений кабелей питания	10
4. Работа	11
4.1 Панель управления	11
4.2 Включение и настройка	11
5. Обслуживание	12
5.1 Очистка	12
5.2 Меры предосторожности при использовании фильтров	12
5.3 Замена фильтров	13
5.4 Неполадки	14
6. Электрика	15
6.1 Правила безопасности системы электрического управления	15
6.2 Электрические схемы	16
6.3 Компоненты	16

1. Безопасность

1.1 Основные положения



Не пытайтесь работать с этим оборудованием, пока вы внимательно не прочтёте и полностью не поймете все инструкции и правила, содержащиеся в данном руководстве. Несоблюдение этого требования может привести к несчастным случаям, связанным с пожаром, поражением электрическим током или серьёзными травмами. Храните руководство пользователя и периодически просматривайте его для обеспечения непрерывной безопасной эксплуатации.

1.2 Важные заметки по безопасности

Символы и ярлыки, используемые в данном руководстве.



Опасно

Относится к непосредственной опасности. Если не избежать такой опасности, это может привести к смерти или серьёзным (калечащим) травмам. Пожалуйста, обратитесь к руководству при отображении этого символа..



Предупреждение

Относится к потенциально опасной ситуации. Если этого не избежать, это может привести к смерти или серьёзным травмам. Пожалуйста, обратитесь к руководству при отображении этого символа.



Осторожно

Относится к потенциально опасной ситуации. Если этого не избежать, это может привести к повреждению изделия или чего-либо в окружающей среде.



Важно (Обратитесь к руководству)

Относится к советам по обращению и другой особенно полезной информации. Это не означает опасной или вредной ситуации. При отображении этого символа обратитесь к руководству пользователя.

Электробезопасность

Система была разработана в соответствии с требованиями безопасности Директивы о низком напряжении 2006/95/ЕС.

Предупреждение

При работе с открытым корпусом насоса/двигателя в доступе окажутся компоненты под напряжением сети 230/115 вольт. Убедитесь, что всегда соблюдаются правила и инструкции по работе с компонентами, находящимися под напряжением.

Важно

Для снижения риска возгорания, поражения электрическим током или получения травм:

1. Перед снятием панели доступа к двигателю всегда отключайте систему от электросети.
2. Используйте только так, как описано в данном руководстве.
3. Подключите систему к правильно заземленной розетке.

Опасность для глаз, дыхания и кожи

После использования фильтры в системе могут содержать смесь твёрдых частиц, некоторые из которых могут иметь субмикронный размер. При перемещении использованных фильтров часть этих частиц может перемешаться с воздухом, что может привести к попаданию в зону дыхания и глаза оператора. Кроме того, в зависимости от материалов, на которые наносится лазер, частицы могут вызывать раздражение кожи.

Данное устройство не следует использовать в процессах с искрами легковоспламеняющихся материалов или взрывоопасной пылью и газами без принятия дополнительных мер предосторожности.

Внимание: При замене использованных фильтров всегда надевайте маску, защитную обувь, защитные очки и перчатки.

Выбор угля

Пожалуйста, обратите внимание, что среда внутри газового фильтра, установленного в системе, способна адсорбировать широкий спектр органических соединений. Однако пользователь несёт ответственность за то, чтобы убедиться, что он подходит для конкретного приложения, в котором используется дымоуловитель.

1.3 Предупредительные наклейки

На нашей установке для удаления дыма используются следующие таблички с подробным описанием.

Наклейка об использовании защитных очков, маски, перчаток



Расположение: Спереди обоих фильтров.

Значение: При обращении с использованными фильтрами следует надевать защитные очки, перчатки и маски.

Не прикасаться



Расположение: Под воздухозаборником воздуходувки, крыльчатка центробежного вентилятора.

Значение: Не прикасайтесь к отверстиям, прилегающим к этикетке.

Опасность поражения электрическим током



Расположение: Внутренняя панель доступа к электрике и электродвигателю.

Значение: Снятие панелей с прикрепленной этикеткой позволит получить доступ к потенциально находящимся под напряжением компонентам.

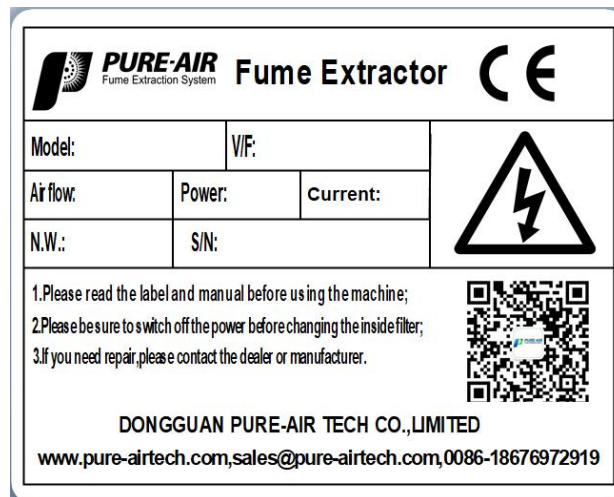
Предупреждение



Расположение: Верхняя левая часть передней двери.

Значение: Питание должно быть отключено до того, как панель с прикрепленной этой этикеткой будет открыта / снята.

Этикетка с серийным номером



Расположение: вверху справа на правой боковой панели.

Значение: Эта этикетка содержит различную информацию о блоке экстракции, в том числе:

- A. Модель устройства;
- B. Заводской номер;
- C. Рабочее напряжение и частота;
- D. Номинальная мощность;
- E. Вес;
- F. Название компании, адрес и контактный номер;
- G. Соответствующие Знаки / Логотипы

***** Пожалуйста, обратите внимание:** Если оборудование используется способом, не указанным производителем, может быть нарушена защита, обеспечиваемая оборудованием, или компоненты оборудования могут быть повреждены без возможности ремонта.

Предупреждение о пожароопасности:

В очень редких случаях, когда в устройство для удаления дыма попадает горящий уголёк или искра, может произойти возгорание фильтров.

В то время как любой возникающий в результате пожар, как правило, сохраняется в блоке удаления дыма, повреждение устройства будет значительным в случае своевременного обнаружения.

Поэтому важно минимизировать этот риск, проведя соответствующую оценку:

1. Необходимо ли устанавливать дополнительное противопожарное оборудование.
2. Соответствующие процедуры технического обслуживания для предотвращения риска накопления мусора, который потенциально может воспламениться.

2. Технические данные

2.1 Функции

(1). Принцип работы:

Высокопроизводительный бесщёточный вентилятор создаёт отрицательное давление воздуха, всасывает дым и вредные газы в фильтр и очищает его с помощью многоступенчатых фильтрующих элементов, таких как предварительный фильтр, промежуточный предварительный фильтр, фильтр тонкой очистки HEPA и газовый фильтр. Очищенный воздух возвращается обратно в помещение.

(2). Особенности и преимущества:

- A. Устройство небольшого размера, с низким уровнем рабочего шума и легко перемещается;
- B. Бесщёточный центробежный вентилятор высокого давления, стабильная работа и длительный срок службы;
- C. Регулировка скорости отвода воздуха и экран ЖК-дисплея может отображать объем отводимого воздуха в режиме реального времени;
- D. Система управления оснащена функцией сигнализации о засорении фильтра, предупреждающей оператора своевременно заменять фильтр;
- E. Опциональный пульт дистанционного управления для управления машиной на расстоянии;
- F. Четырёхступенчатые фильтры для обеспечения полной очистки от дыма, пыли и вредных газообразных веществ;
- G. Фильтрующие элементы могут быть заменены каждый отдельно, что снижает стоимость использования фильтрующего элемента и облегчает обслуживание и замену фильтров.

2.2 Технические характеристики

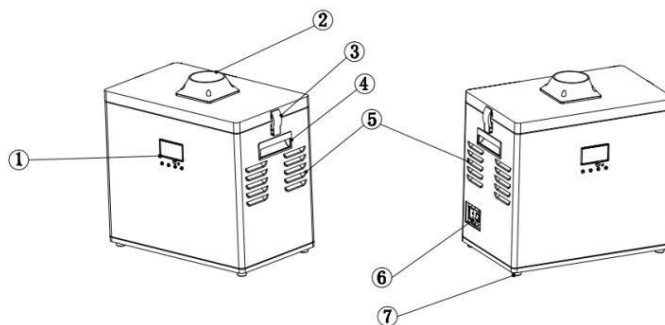
Модель		PA-300TS-IQ	PA-300TD-IQ	PA-500TS-IQ	PA-500TD-IQ
	единицы				
Габариты	мм	250*430*412		310*520*515	
Мощность	кВт	0.2		0.35	
Напряжение	В, Гц	110V / 220В(проверьте табличку на корпусе), 50-60Гц			
Макс. возд. поток	м ³ /час	300	2*150	500	2*250
Разрежение	Па	2500		3200	
Уровень шума	дБА	≤55	≤56	≤60	≤62
Диаметр патрубка забора воздуха	мм	50 / 75(стандартно 75мм, 50мм опция)			
Вес	кг	15	17	22	24
Условия эксплуатации		Температура: от +5°C до +40°C Влажность: макс. 80% ОВ при 31°C, макс. 50% ОВ при 40°C			

2.3 Артикулы фильтров

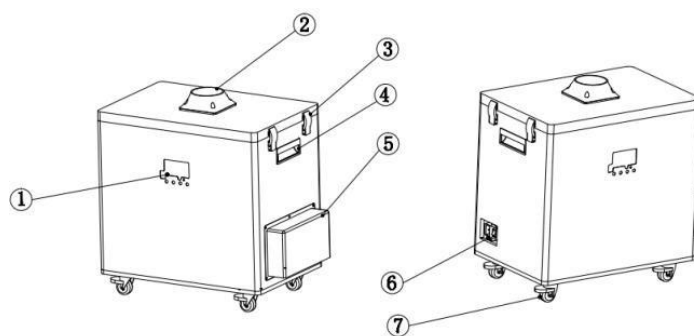
Фильтр	Артикул	Заметки
F5 префильтр-прокладка	GLQ-F5-180*350*20	Эффективность > 70% @ 1 микрон.
F8 средний префильтр	GLQ-F8-180*350*50	Эффективность > 95% @ 0.9 микрон.
Основной фильтр (H14 HEPA +Газовый)	GLQ-H14-190*360*210	H14 фильтр тонкой очистки: Эффективность > 99.995% @ 0.3 микрон.
		Газовый фильтр: Адсорбция вредных газообразных веществ активированным углем.

2.4 Внешний вид:

2.1.1 PA-300TS/TD-IQ :



2.1.2 PA-500TS/TD-IQ :



1	Панель управления	5	Выброс чистого воздуха
2	Входной патрубок	6	Разъём кабеля питания
3	Замки крышки	7	Колёсики со стопором
4	Рукоятки		

3. Установка

3.1 Перед установкой

Перед установкой следует снять внутреннюю и внешнюю транспортировочную упаковку и осмотреть машину на предмет повреждений. Перед подключением устройства к источнику питания снимите всю упаковку.

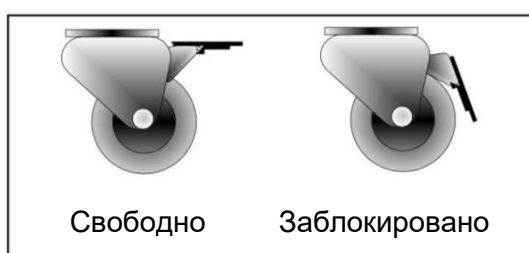
Пожалуйста, прочтите все инструкции в данном руководстве перед использованием данного вытяжного устройства.

- (1). Переместите устройство в то место, где вы хотите его установить, а затем снимите упаковку. Устройство должно быть установлено в хорошо проветриваемом помещении.
- (2). Откройте верхнюю крышку, проверьте и убедитесь, что внутренний фильтр плавно задвинут на место до упора, а также проверьте герметичность дверцы и установки фильтров.



Внимание:

- A. Из-за большого веса вытяжного устройства следует соблюдать надлежащие методы обращения и надлежащие меры предосторожности.
- B. Убедитесь, что со стороны выпуска воздуха вытяжного устройства имеется пространство в 500 мм, чтобы обеспечить достаточный поток воздуха.
- C. Зафиксируйте тормоз колёсиков машины, чтобы предотвратить произвольное движение установки. (В некоторых моделях в стандартной комплектации не установлены колёсики.)

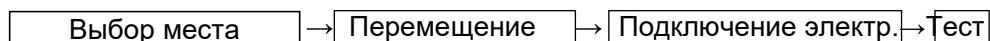


Внимание:

- A. Не перекрывайте и не закрывайте воздухозаборники устройства, так как это сильно ограничит поток воздуха и может привести к повреждению устройства.
- B. Ни при каких обстоятельствах не следует закрывать выпускное отверстие, так как это ограничит поток воздуха и вызовет перегрев

3.2 Установка

А. Последовательность установки:



В. Последовательность сборки лазерной установки: сначала установите хост, затем подключите интерфейс управления и кабели питания.

*****Замечание: Перед установкой проверьте ровность и горизонтальность основания.**

3.3 Электропитание

А. Недостаточное напряжение питания может повлиять на выходную мощность двигателя.

В. Важно подключить устройство к правильному напряжению в заводском источнике питания и использовать отдельную линию питания.

С. Требования электропитания:

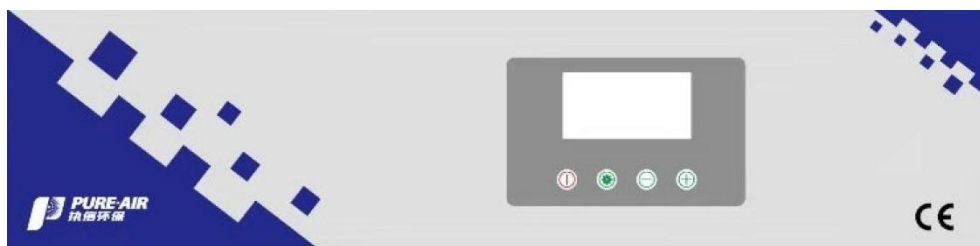
Модель	Мощность	Напряжение	Номинальный ток	Номинал автомата отключения	Сечение кабеля
РА-300TS-IQ РА-300TD-IQ	0.2кВт	220В	1.5А	4А	1.0мм ²
		110В	3А	4А	1.0мм ²
РА-500TS-IQ / РА-500TD-IQ	0.35кВт	220В	2.6А	4А	1.0мм ²
		110В	5.2А	6А	1.0мм ²

3.4 Проверка соединений кабелей питания

Необходимо проверить, правильно ли подключён шнур питания к месту подключения электроустановки.

4. Работа

4.1 Панель управления



- (1). Красная "I" кнопка включения вытяжки;
- (2). Зеленая "*" кнопка настроек;
- (3). Зеленая "-" кнопка уменьшения воздушного потока;
- (4). Зеленая "+" кнопка увеличения воздушного потока;
- (5). Дисплей показывает: скорость вращения (раз/мин), воздушный поток (м³ / час), столбчатый индикатор мощности (1-10), значок засорения фильтров (треугольник).

4.2 Включение и настройка

- (1). Подключение к источнику питания: Перед подключением источника питания необходимо убедиться, что напряжение и частота соответствуют номинальным стандартам оборудования.
- (2). Соединение воздуховода: Соединение воздуховода и оборудования должно быть надлежащей длины и герметичным, чтобы избежать разрушения воздухопроводов и влияния на поток воздуха.
- (3). Запуск и эксплуатация машины:
 - А. После подключения питания включите выключатель питания. Загорится красный индикатор выключателя питания. Если на машине не установлена ручка дистанционного запуска, индикатор красной кнопки "I" на панели управления загорится и начнет мигать, и машина перейдет в режим ожидания. Если на машине установлена ручка дистанционного запуска, вам нужно повернуть ручку в положение "local", и на панели управления загорится и замигает индикатор красной кнопки "I", и машина перейдет в режим ожидания.;
 - В. Нажмите красную кнопку "I" на панели управления, чтобы запустить машину. С помощью зеленой кнопки "+" или "-" на панели управления можно увеличить или уменьшить объем забираемого воздуха. После нажатия кнопки на дисплее отобразится текущее состояние мощности на индикаторе. В этой серии машин предусмотрено 10 ступеней изменения мощности. Вы можете выбрать подходящую величину воздушного потока в соответствии с фактическими потребностями источника загрязнений. Дело не в том, что чем больше объем воздуха, тем лучше. Надлежащий объем воздуха увеличит срок службы фильтра внутри дымоуловителя и снизит шум.
 - С. Эта серия моделей может регулярно отключаться. В запущенном состоянии нажмите клавишу "*", чтобы войти в меню настройки таймера. Например, если время

составляет 1 час, машина автоматически выключится через 1 час работы. Если таймер снова вышел, его необходимо сбросить.

D. Единицы измерения объема воздуха, м3/час и CFM этой серии машин могут переключаться между собой. В рабочем состоянии единицей измерения объема воздуха по умолчанию является м3/час. Нажмите и удерживайте клавишу "*" в течение 3 секунд, чтобы переключить единицу измерения объема воздуха на CFM. Нажмите и удерживайте клавишу "*" еще раз в течение 3 секунд, индикатор объема воздуха вернется к показателю м3/час.

E. Машины этой серии могут быть оснащены функцией дистанционного запуска / остановки. Поверните ручку рядом с выходом кабеля питания машины в положение "remote (дистанционное управление)". Теперь вытяжка будет запускаться при подаче 24В на сигнальный кабель системы старт-стоп.

F. Нажмите красную клавишу "I", аппарат остановится и перейдет в режим ожидания. Если вы отключите питание непосредственно, вам не нужно нажимать красную клавишу "I", чтобы запустить машину снова, и она запомнит уровень мощности вытяжки, когда питание было отключено в последний раз.

5. Обслуживание

5.1 Очистка

После использования оборудования в течение определенного периода времени блок из нержавеющей стали следует очистить специальным средством для чистки нержавеющей стали в соответствии с инструкциями производителя.

Машины с порошковым покрытием можно чистить влажной тканью и неабразивными чистящими средствами. Не используйте абразивные чистящие средства, которые могут повредить поверхность.

Воздухозаборник и выпуск воздуха следует очищать примерно раз в месяц, чтобы предотвратить скопление пыли и перегрев устройства.

5.2 Меры предосторожности при использовании фильтров

(1). Система непрерывно контролирует состояние фильтров. Если фильтр заблокирован, на жидкокристаллическом дисплее появится треугольный сигнал тревоги и прозвучит звуковой сигнал.

(2). Пользователь должен вести журнал замены. Если на дисплее отображается значок блокировки фильтра и дымоуловитель больше не эффективен для удаления дыма, фильтр необходимо заменить.

(3). Рекомендуется хранить комплект запасных фильтров на месте, чтобы избежать долговременной недоступности очистителя из-за задержек в заказе новых фильтров. Номер сменной детали можно найти в данном руководстве или на этикетке фильтра, установленного в машине.

(4). Во избежание перегрева оборудование не должно эксплуатироваться с заблокированным фильтром и заблокированным входом или выходом.

5.3 Замена фильтров

***** Примечание:** При замене использованного фильтра надевайте маску, защитные очки и перчатки.

A. F5 предварительный фильтр грубой очистки (GLQ-F5-180*350*20):

- (1). Отключите питание вытяжки;
- (2). Ослабьте застёжки с обеих сторон верхней крышки устройства, а затем снимите верхнюю крышку;
- (3). Фильтровальная прокладка средней эффективности F5 представляет собой кусок плотного материала из нетканого полотна толщиной около 20 мм.
- (4). Извлеките его из узла фильтра и положите в пластиковый пакет для герметизации;
- (5). Вставьте новую фильтровальную прокладку, закройте верхнюю крышку и зафиксируйте пряжки с обеих сторон;

B. F8 Средний фильтр (GLQ-F8-180*350*50):

- (1). Отключите питание вытяжки
- (2). Ослабьте застёжки с обеих сторон верхней крышки устройства, а затем снимите верхнюю крышку;
- (3). Фильтр средней эффективности F8 представляет собой картонную рамку толщиной 50 мм под фильтровальной подушкой средней эффективности F5. Извлеките их из узла фильтра и положите в пластиковый пакет для герметизации;
- (4). Вставьте новый фильтр, закройте верхнюю крышку и зафиксируйте пряжки с обеих сторон.

C. Основной фильтр (GLQ-H14-190*360*210):

- (1). Отключите питание вытяжки;
- (2). Ослабьте застёжки с обеих сторон верхней крышки устройства, а затем снимите верхнюю крышку;
- (3). Комбинированный фильтр представляет собой картонный короб высотой 210 мм. Извлеките его из узла фильтра и положите в пластиковый пакет для герметизации;
- (4). Установите новый фильтр, закройте верхнюю крышку и зафиксируйте пряжки с обеих сторон.

5.4 Неполадки

(1). Индикация ошибок

Система управления оборудованием контролирует работу всего вытяжного устройства. В случае возникновения проблем прочтите данное руководство, прежде чем обращаться на горячую линию.

(2). Неисправность вентилятора или платы управления

Если в вытяжке обнаружена неисправность, связанная с вентилятором, вентилятор перестанет работать, а данные об объёме воздуха на дисплее будут показывать 0 м³/ч. Затем вам следует отключить питание вытяжки и проверить, не ослаблена ли внутренняя проводка машины или не повреждены ли компоненты, в противном случае рассмотрите возможность замены вентилятора или платы управления вентилятором..

(3). Внутренний сбой питания

Внутренний источник питания оснащен автоматическим выключателем, и его следует проверить, чтобы убедиться в его исправности. Если проблем нет, проверьте плату управления вентилятором или другие принадлежности, такие как реле, трансформаторы и другие принадлежности.

(4). Неполадки дисплея

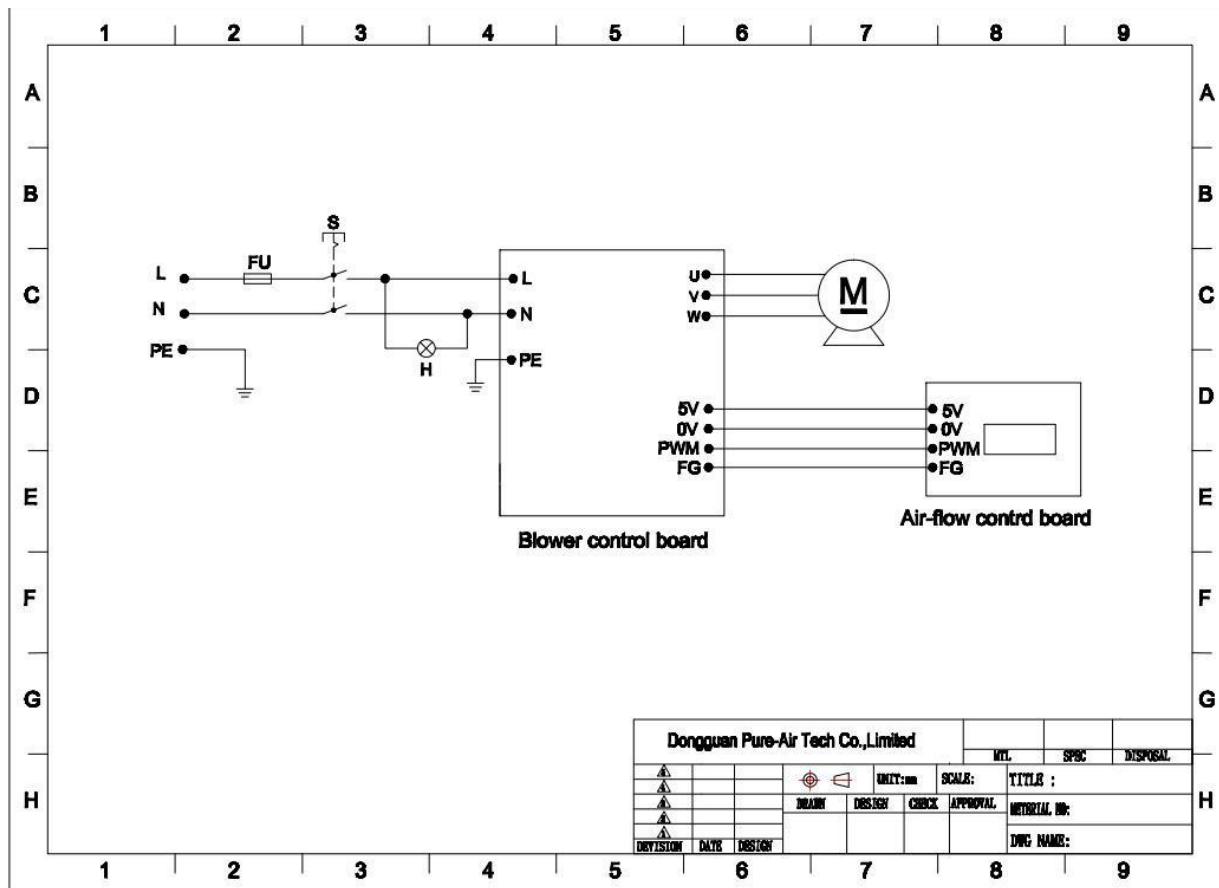
Если вентилятор может работать, но дисплей не загорается, проверьте, не ослаблен ли разъем кабеля передачи данных, подключенный к дисплею. Если нет никаких повреждений, согласуйте замену дисплея.

6. Электрика

6.1 Правила безопасности системы электрического управления

- (1). Только персонал, прошедший соответствующую подготовку и обладающий достаточными знаниями и навыками, может выполнять все работы по устранению неполадок и ремонту электрооборудования.
- (2). Не меняйте и не обходите защитную блокировку.
- (3). Перед началом работы прочтите и следуйте всем предупреждающим надписям.
- (4). При устранении неполадок убедитесь, что питание выключено, а главный выключатель выключен.
- (5). Примите дополнительные меры предосторожности для предотвращения замыкания на при использовании во влажных местах.
- (6). Перед включением оборудования не должно быть никаких сомнений в том, что все работающие лица проинструктированы находятся в безопасности.
- (7). Не открывайте электрическую панель управления до тех пор, пока не будет проверено внешнее электрооборудование.
- (8). Схемы не должны быть изменены без разрешения производителя.
- (9). При замене электрических компонентов убедитесь, что они соответствуют спецификациям производителя, включая соответствие артикула детали вашей модели дымоуловителя.
- (10). Не надевайте очки в металлической оправе, металлические ожерелья или цепочки при работе с любым электрооборудованием. Даже при работе с электрооборудованием не надевайте кольцо, часы или браслет.

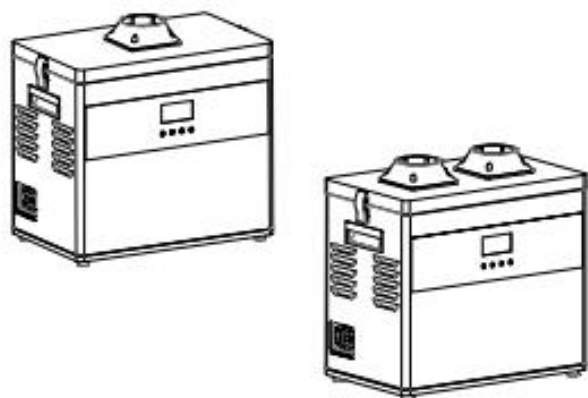
6.2 Электрические схемы



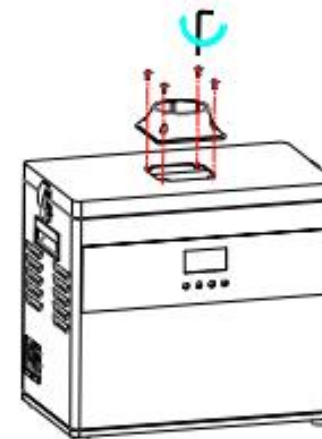
6.3 Компоненты

Обозначение	Пояснения
FU	Плавкий предохранитель
S	Выключатель
H	Индикатор питания
M	Безщеточный двигатель

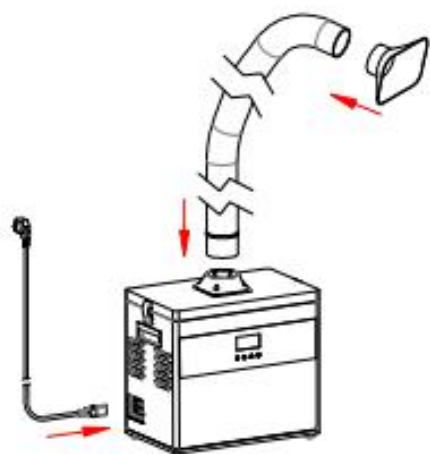
Быстрая установка серия TS/TD-IQ



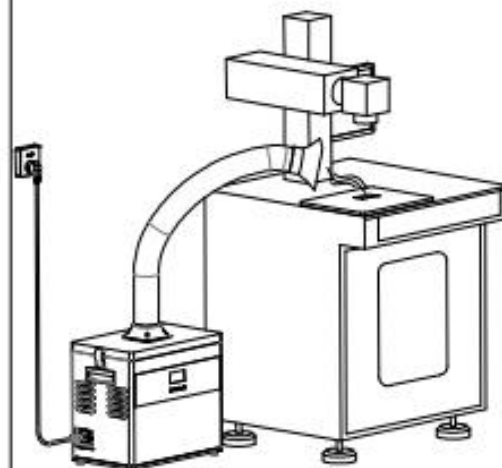
После распаковки дымоуловителя найдите шестигранный ключ среди аксессуаров. Выкрутите 4 или 8 винтов из верхней крышки блока.



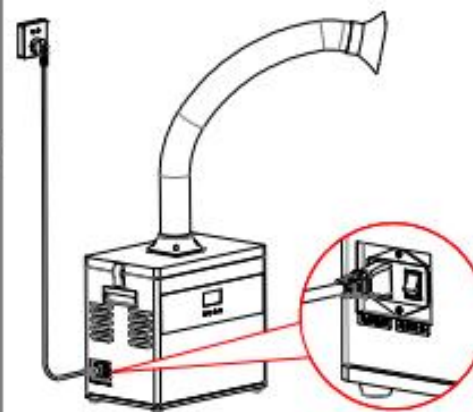
Прикрутите адаптер для дымоприёмника к верхней крышке блока при помощи только что выкрученных винтов.



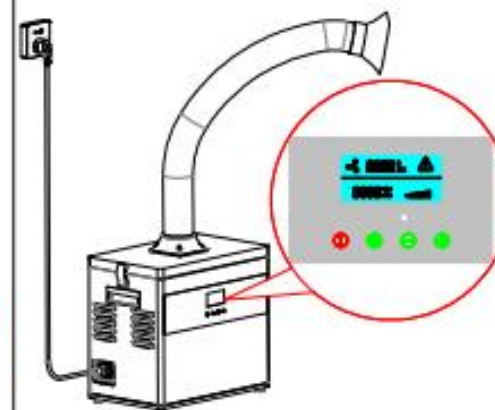
Установите гибкий дымоприёмник и раструб на пластиковый адаптер так, как показано на рисунке. Подсоедините кабель питания.



Переместите дымоуловитель в сборе к рабочему месту и настройте позицию и длину дымоприёмника. Включите дымоуловитель в розетку.



Включите выключатель питания на разъеме кабеля питания. На панели управления загорится красная кнопка и начнет мигать.



Нажмите на красную кнопку, чтобы включить вытяжку. Нажмите на + или -, чтобы настроить воздушный поток.